

西暦	1994	95	96	97	98	99	2000	01	02	03	04	05	06	07	08	09	10	11	12	13	14	15	16	17	18	19	20
和暦	H6	7	8	9	10	11	12	13	14	15	16	17	18	19	20	21	22	23	24	25	26	27	28	29	30	R1	2

## 【スズキ】

車種	型式	年式	装備	品番	注
アルト (ワークス) (ターボRS)	CA/CB/CC系	S59/9~S63/8		403	注1
	CL/CM/CN/CP系	S63/9~3/9		408	
	CS/CR系	3/9~6/10		409	注4
	HA/HB系	6/11~10/9		410	
			SRS(機械式)	410	注2
	HA/HB系	10/10~16/9		413	
			SRS(機械式)	413	注2
SRS(電気式)	411	注2			
HA24/25/35	16/9~26/11	SRS	414	注8	
HA36	26/12~	SRS	539	注※・8・9	
アルトラパン	HE21	14/1~20/10	SRS	414	
	HE22	20/11~27/6	SRS	414	
	HE33	27/6~	SRS	537	注※・7・9
イグニス	FF21S	28/2~	SRS	539	注※・8
SX-4	YA/YB/YC系	18/7~26/11	SRS	414	
エスクード	TA/TD系	TA/TD系	S63~6/11	403	注1
		6/12~8/1	410	注4	
	TA/TD系	8/2~9/10	SRS(機械式)	410	注2
		SRS(電気式)	411	注2・6	
	TD系	9/11~14/10		412	注5
SRS			411	注2・6	
TD94W	17/5~	SRS	414	注※	
X-90	LB11	7/10~		410	
エブリィ	DA/DB41	S60~3/8		403	注1
	DE/DF51	3/9~10/12		408	注4
				409	注4
				410	
	DA/DB52 DA62	11/1~17/7	SRS(機械式)	413	注2
			SRS(電気式)	411	注2
DA64V	17/8~27/1	SRS	414		
DA17V/DA17W	27/2~	SRS	414	注※・9	
エブリィプラス	DA32	11/6~13/5		未確認	
			SRS	411	
エブリィランディ	DA32	13/5~17/6	SRS	411	
エリオ	RA/RB21	13/1~18/6		不可	
MRワゴン	MF21/22	13/12~22/12	SRS	414	
	MF33	23/1~28/3	SRS	414	
カプチーノ	EA11R	3/10~7/5		409	注4
	EA21R	7/5~10/10		410	
			SRS(機械式)	410	注2
SRS(電気式)	411	注2			

※注意 年式・形式に関係なく、純正部品にばらつきがある為、適合品番が異なる又は装着できない車両があります。  
 取り付け作業を行う前に、必ず純正ステアリング裏面の形状と取り付けるボスの形状が同じかを確認してください。  
 また、エアバッグの警告等については一部の車両で、個体差により消灯できない事があります。ご了承下さい。  
 適合データは、2019年4月現在のものです。

西暦	1994	95	96	97	98	99	2000	01	02	03	04	05	06	07	08	09	10	11	12	13	14	15	16	17	18	19	20
和暦	H6	7	8	9	10	11	12	13	14	15	16	17	18	19	20	21	22	23	24	25	26	27	28	29	30	R1	2

## 【スズキ】

車種	型式	年式	装備	品番	注	
カルタス クレセント クレセントワゴン	AA41S	S58～S63		403	注1	
	GA/GB/GC/GD系		S63～3/6		408	
			3/7～7/1		409	注4
		7/1～			410	注4
			SRS(機械式)		410	注2
			SRS(電気式)		411	注2
キザシ	RF91S	21/10～27/11		未確認		
キャラ	PG6SS	5/1～6/12		408		
キャリイ	ST20	S51～S54		廃番		
	ST30/40系	S54～S60		廃番		
	DA/DB系	S60～3/8		403	注1	
	DC/DD系	3/9～10/12		408	注4	
				409	注4	
				410		
	DA/DB系	11/1～25/8		413		
			SRS(機械式)	413	注2	
			SRS(電気式)	411	注2	
DA16	25/9～	SRS	414	注※・9		
グランドエスクード	TX92	12/12～14/10	SRS	411		
		14/10～17/5	SRS	不可		
クロスビー	MN71S	29/12～	SRS	539	注※・8	
kei	HN11/21	10/10～13/3		413		
	HN22S	13/4～21/10	SRS(機械式)	413	注2	
			SRS(電気式)	411	注2	
ジムニー ワイド シエラ	CA51	S51～S62		廃番		
	J30/JA系	S56～7/11		403	注1	
	JA/JB系	7/11～10/9		410	注3・4	
			SRS(機械式)	410	注2	
			SRS(電気式)	411	注2	
	JB23/43	10/10～26/7		413		
			SRS(機械式)	413	注2	
			SRS(電気式)	411	注2	
	JB23	26/8～	SRS	414	注8・10	
JB43	26/8～	SRS	414	注8		
JB64/74	30/7～	SRS	539	注※・8		
スイフト	HT51S	12/2～16/10	SRS	411		
	ZC/ZD 11/21/71	16/11～22/8	SRS	414		
	ZC/ZD 72	22/9～28/12	SRS	414	注8	
			SRS/ACC	415	注8	
	ZC/ZD 83	29/1～	SRS	539	注※・8・11	

※注意 年式・形式に関係なく、純正部品にばらつきがある為、適合品番が異なる又は装着できない車両があります。取り付け作業を行う前に、必ず純正ステアリング裏面の形状と取り付けるボスの形状が同じかを確認してください。また、エアバッグの警告等については一部の車両で、個体差により消灯できない事があります。ご了承下さい。適合データは、2019年4月現在のものです。

西暦	1994	95	96	97	98	99	2000	01	02	03	04	05	06	07	08	09	10	11	12	13	14	15	16	17	18	19	20
和暦	H6	7	8	9	10	11	12	13	14	15	16	17	18	19	20	21	22	23	24	25	26	27	28	29	30	R1	2

## 【スズキ】

車種	型式	年式	装備	品番	注	
スイフトスポーツ	HT81S	15/6～17/3	SRS	411		
	ZC31S	17/9～22/9	SRS	414		
	ZC32S	23/12～28/12	SRS/ACC	415	注8	
	ZC33S	29/9～	SRS	539	注※・8・9	
スプラッシュ	XB32S	20/10～26/8	SRS	414		
スペーシア カスタム	MK32S	25/3～27/4	SRS	414	注8	
	MK42S	27/5～29/12	SRS	415	注8	
	MK53S	29/12～	SRS	539	注※・8・9	
セルボ モード	SS20	～S62		廃番		
	CG/CH系	S63～2/6		408		
	CN/CP系	2/7～7/1			409	注4
		7/2～18/10			410	
			SRS(機械式)		410	注2
			SRS(電気式)		不可	注2
HG21	18/11～21/12	SRS	414			
ソリオ	MA34S	17/8～22/12	SRS	411		
	MA15S	23/1～26/8	SRS	414	注8	
ツイン	EC22S	15/1～17/8	SRS	411		
ハスラー	MR31S	26/1～	SRS	414	注※・8	
パレット	MK21S	20/1～25/2	SRS	414	注7	
フロンテ	SS20/40	S45～S58		廃番		
	CA71	S59～S63		403	注1	
	CN11	S63～3/9		408		
マイティーボーイ	SS40	～S62		廃番		
ランディ	C25	19/1～22/11	SRS	631		
	C26	22/12～	SRS	633	注※・8	
ワゴンR	CT/CV系	5/9～9/3	マイナー前	409	注4	
		9/4～10/9	マイナー後	410		
			SRS(機械式)	410	注2	
			SRS(電気式)	411	注2	
	MC系	10/10～15/8		413		
			SRS(機械式)	413	注2	
			SRS(電気式)	411	注2	
	MH21/22	15/9～20/8	SRS	414		
	MH23	20/9～24/8	SRS	414	注8	
	MH34	24/9～29/1	SRS	414	注8	
MH35/55	29/2～	SRS	539	注※・8・9		
ワゴンRプラス	MA63S	11/5～12/12	SRS	411		
ワゴンRソリオ	MA64	12/12～17/7	SRS	411		
ワゴンRワイド	MA/MB系	9/2～11/5	SRS	411		

※注意 年式・形式に関係なく、純正部品にばらつきがある為、適合品番が異なる又は装着できない車両があります。取り付け作業を行う前に、必ず純正ステアリング裏面の形状と取り付けるボスの形状が同じかを確認してください。また、エアバッグの警告等については一部の車両で、個体差により消灯できない事があります。ご了承下さい。適合データは、2019年4月現在のものです。

西暦	1994	95	96	97	98	99	2000	01	02	03	04	05	06	07	08	09	10	11	12	13	14	15	16	17	18	19	20
和暦	H6	7	8	9	10	11	12	13	14	15	16	17	18	19	20	21	22	23	24	25	26	27	28	29	30	R1	2

## 【スズキ】

メーカー・車種に関係なく、純正部品のばらつきがある為、適合品番が異なる場合があります。

取り付け作業を行う前に必ず純正ステアリング裏面の形状と取り付けるボスの形状を良く確認してください。

適合が異なる物を無理に取り付けますと、車両の破損や重大な事故等に繋がる恐れがあります。

なお重要保安部品につき、個人でお取付される場合は上記注意事項及び取り付け作業の安全性に関しては作業された方自身の自己責任の元に行ってください。

・弊社では販売店・整備工場・専門ショップでのお取り付けを強くお勧めします。

スズキ車は全般的に使用部品が安定しておりません。適合表上の品番では取り付かない場合があります。ご了承下さい。

注※ 現行車種につき、形状が変更されている可能性があります。形状が違う場合はカスタマーセンターにお問合せください。

注 1 リターンピンを 2 種類付属しています。純正ステアリング裏面のリターンピンの長さを確認してから、リターンピンを打ち込んで下さい。  
(図 4-1)

注 2 メーター内にエアバッグ警告灯が無いものは機械式です。有るものは電気式です。(イグニッション ON で点灯)

注 3 リアサスペンションが板バネの場合は、品番 403 をお使いください。

注 4 年式、型式を問わず、ハンドル側にウインカーリターンピンがある車両と、車体側にウインカーリターンピンがある車両があります。車両の形状を確認してください。※品番 409・410 にリターンピンは付属されていません。(図 4-2)

注 5 一部、ホーンコンタクトピボットがホス側のコンタクトプレート(真鍮板)に接触しない車両には装着できません。(図 4-3)

注 6 一部の車両でリターンピンが 3 本の車両があります。その場合は適合外になりますので、取り付けを中止してください。

注 7 純正ステアリング上に、ホーン以外のスイッチ類がある車両は、適合未確認です。

注 8 純正ステアリング上のスイッチでしか操作できない装備及び機能は使用できなくなります。

例)マルチモニター、オーディオ類、オートクルーズ、ブレーキアシスト、ハンドルシフト等の操作、設定ができなくなる。

注 9 セーフティーサポート装備車はホーンカバー形状が異なるもしくは、エラー表示がでるので適合しません。

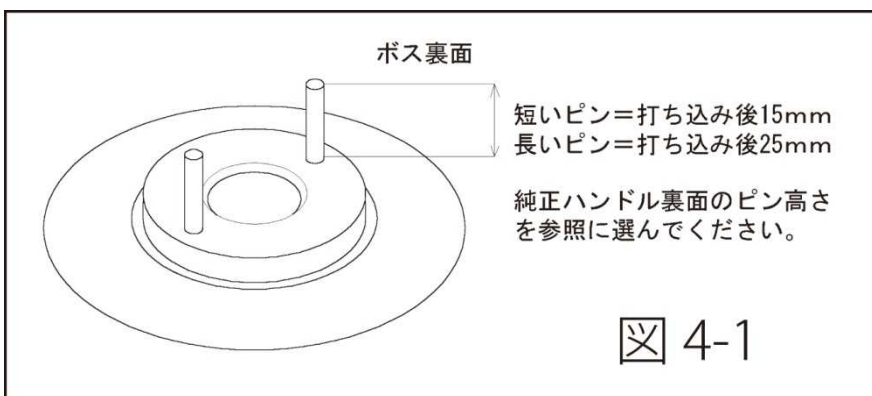
注 10 車台番号が JB23-730001 以降の車両は品番 414 をご使用ください。

注 11 表記型式以外の車両については適合が取れておりません。

### ★装備説明

SRS エアバッグ

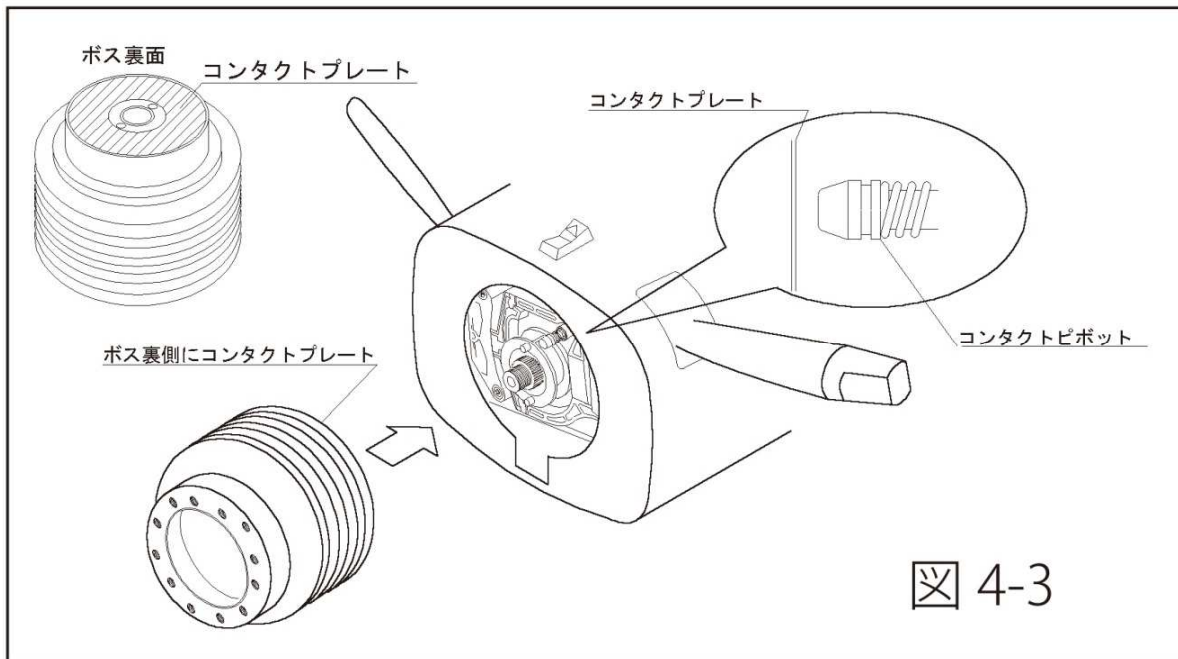
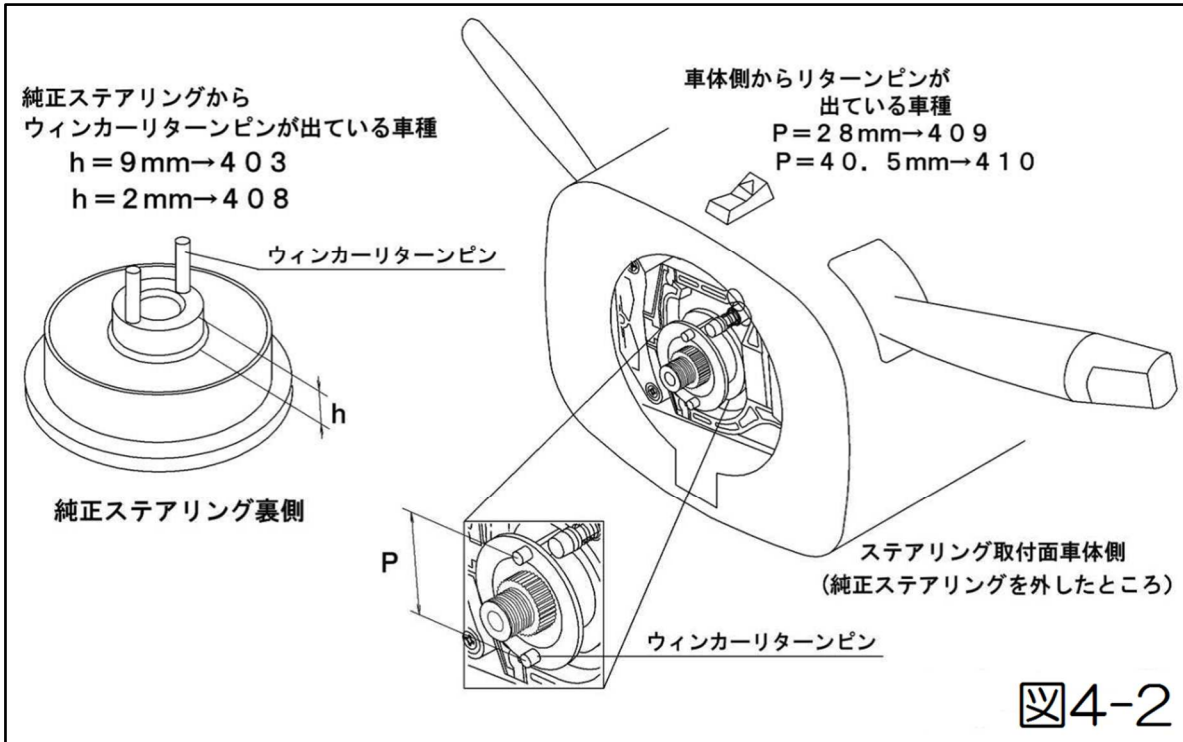
ACC オートクルーズコントロール(自動定速走行装置)の事で、アクセルペダルを踏まなくても任意の速度で車速を一定に保つ事が出来る装置。



※注意 年式・形式に関係なく、純正部品にばらつきがある為、適合品番が異なる又は装着できない車両があります。取り付け作業を行う前に、必ず純正ステアリング裏面の形状と取り付けるボスの形状が同じかを確認してください。また、エアバッグの警告等については一部の車両で、個体差により消灯できない事があります。ご了承下さい。適合データは、2019年4月現在のものです。

西暦	1994	95	96	97	98	99	2000	01	02	03	04	05	06	07	08	09	10	11	12	13	14	15	16	17	18	19	20
和暦	H6	7	8	9	10	11	12	13	14	15	16	17	18	19	20	21	22	23	24	25	26	27	28	29	30	R1	2

【スズキ】



※注意 年式・形式に関係なく、純正部品にばらつきがある為、適合品番が異なる又は装着できない車両があります。取り付け作業を行う前に、必ず純正ステアリング裏面の形状と取り付けるボスの形状が同じかを確認してください。また、エアバッグの警告等については一部の車両で、個体差により消灯できない事があります。ご了承下さい。適合データは、2019年4月現在のものです。