

西暦	1994	95	96	97	98	99	2000	01	02	03	04	05	06	07	08	09	10	11	12	13	14	15	16	17	18	19	20
和暦	H6	7	8	9	10	11	12	13	14	15	16	17	18	19	20	21	22	23	24	25	26	27	28	29	30	R1	2

【スバル】

車種	型式	年式	装備	品番	注
R1	RJ1/2	17/1～22/3	SRS	117	
R2	RC1/2	15/12～22/3	SRS	117	
アルシオーネSVX	CXD/CXW	3/9～8/12	ラジオリモコン	110	注7
			ACC	110	注6
			ACC/SRS	111	注6
インプレッサ WRX スポーツ スポーツワゴン クーペ アネシス XV G4	GC/GF	4/11～9/9		107	
			SRS	112	注8
		9/9～11/8		107	
			SRS	114	注8
	11/9～12/7	シングルSRS	115	注8	
		デュアルSRS	114	注8	
	GD/GG	12/8～14/10		107	
			SRS	115	注3
			14/11～17/5	SRS	116
		17/6～19/5	SRS	116	注3
GE/GH/GR/GV	19/6～23/10	SRS	119	注7・12	
GP/GJ	23/11～	SRS	541	注※・7	
インプレッサ STI	GC/GF	6/1～9/9		107	
			SRS	112	注8
		9/9～11/8		107	
			SRS	114	注8
	11/9～12/7	シングルSRS	115	注8	
		デュアルSRS	114	注8	
	GD/GG	12/8～14/10		107	
			SRS	115	注3
			14/11～17/5	SRS	116
		17/6～19/5	SRS	116	注3
GR/GV	19/10～	SRS	119	注7・12	
VAB	26/8～	SRS	541	注※・7・13	
ヴィヴィオ ビストロ	KK/KW	4/3～10/11		109	
			SRS(機械式)	109	注4
			SRS(電気式)	不可	注4
エクシーガ	YA	20/6～27/3	SRS	119	注7
サンバー クラシック ディアス	K70/80系	S54/11～2/2		102	
	KS/KV	2/2～11/1		109	
	TV/TT/TW	11/2～24/3	SRS	不可	
	S321/331	24/4～	SRS	541	注※
サンバートラック	K70/80系	S54/11～2/2		102	
	KS/KV	2/2～11/1		109	
	TV/TT/TW	11/2～24/3	SRS	不可	
	S201/211	24/4～26/8	SRS	不可	
ジャスティ	KA	S59～6/12		102	

※注意 年式・形式に関係なく、純正部品にばらつきがある為、適合品番が異なる又は装着できない車両があります。
 取り付け作業を行う前に、必ず純正ステアリング裏面の形状と取り付けるボスの形状が同じかを確認してください。
 また、エアバッグの警告等については一部の車両で、個体差により消灯できない事があります。ご了承下さい。
 適合データは、2019年4月現在のものです。

西暦	1994	95	96	97	98	99	2000	01	02	03	04	05	06	07	08	09	10	11	12	13	14	15	16	17	18	19	20
和暦	H6	7	8	9	10	11	12	13	14	15	16	17	18	19	20	21	22	23	24	25	26	27	28	29	30	R1	2

【スバル】

車種	型式	年式	装備	品番	注	
ステラ	RN1/2	18/6～23/4	SRS	117		
	LA100/110	23/5～26/12		未確認		
ディアスワゴン	S321/331	21/9～	SRS	541	注※	
デックス	M401/411	20/11～24/11	SRS	539		
ドミンゴ	KJ	S59～6/6		102		
	FA7/8	6/7～11/1		109		
トラヴィック	XM	13/8～17/3	SRS	不可		
トレジア	P120系	22/11～28/3		未確認		
BRZ	ZC6	24/3～28/7	SRS	540	注7	
		28/8～	SRS	542	注※・7	
フォレスター	SF	9/2～14/1		107		
			ACC/SRS	113		
			シングルSRS	112	注8	
			デュアルSRS	114	注8	
	SG	14/2～16/12	17/1～19/11	SRS	115	注3・8
				SRS	116	
	SH	19/12～24/11	SRS	119	注7	
SJ5	24/11～30/7	SRS	541	注※・7・14		
プレオ ネスタ	RA/RV	10/10～		109	注1	
			SRS	不可		
	RA1/2	11/6～		不可		
			SRS	不可		
ルクラ	L455/465	22/4～27/5	SRS	541		
レオーネ	AB	S54～S59		102		
	AA/AL	S59～		103		
ACC			106	注2		
レオーネバン	FV	6/8～		620	注5	
			SRS	629		
レガシィ B4	BC/BF	1/2～5/9		107	注1	
			ACC	108	注2	
	BD/BG	5/10～8/5 (マイナー前)		107	注1	
			ACC	108	注2	
			ACC/SRS	111		
				107	注1	
			ACC	108	注2	
			シングルSRS	112	注8	
	8/6～10/6 (マイナー後)	デュアルSRS	114	注8		
		ACC/SRS	113			
		BH/BE	10/6～15/5	SRS	115	注3
		BP/BL	15/5～18/4	SRS/ACC	116	注3・7・9
	18/5～21/5		SRS	119	注7・11	
	BR/BM	21/5～26/10	SRS	540	注7	

※注意 年式・形式に関係なく、純正部品にばらつきがある為、適合品番が異なる又は装着できない車両があります。取り付け作業を行う前に、必ず純正ステアリング裏面の形状と取り付けるボスの形状が同じかを確認してください。また、エアバッグの警告等については一部の車両で、個体差により消灯できない事があります。ご了承下さい。適合データは、2019年4月現在のものです。

西暦	1994	95	96	97	98	99	2000	01	02	03	04	05	06	07	08	09	10	11	12	13	14	15	16	17	18	19	20
和暦	H6	7	8	9	10	11	12	13	14	15	16	17	18	19	20	21	22	23	24	25	26	27	28	29	30	R1	2

【スバル】

車種	型式	年式	装備	品番	注
レックス	K24	～S61		102	
	KNM/KH1/2	1/6～2/2		104	
	KH3/4	2/3～4/3		104	

※注意 年式・形式に関係なく、純正部品にばらつきがある為、適合品番が異なる又は装着できない車両があります。
 取り付け作業を行う前に、必ず純正ステアリング裏面の形状と取り付けるボスの形状が同じかを確認してください。
 また、エアバッグの警告等については一部の車両で、個体差により消灯できない事があります。ご了承下さい。
 適合データは、2019年4月現在のものです。

西暦	1994	95	96	97	98	99	2000	01	02	03	04	05	06	07	08	09	10	11	12	13	14	15	16	17	18	19	20
和暦	H6	7	8	9	10	11	12	13	14	15	16	17	18	19	20	21	22	23	24	25	26	27	28	29	30	R1	2

【スバル】

メーカー・車種に関係なく、純正部品のばらつきがある為、適合品番が異なる場合があります。

取り付け作業を行う前に必ず純正ステアリング裏面の形状と取り付けるボスの形状を良く確認してください。

適合が異なる物を無理に取り付けますと、車両の破損や重大な事故等に繋がる恐れがあります。

なお重要保安部品につき、個人でお取付される場合は上記注意事項及び取り付け作業の安全性に関しては作業された方自身の自己責任の元に行ってください。

・弊社では販売店・整備工場・専門ショップでのお取り付けを強くお勧めします。

- 注※ 現行車種につき、形状が変更されている可能性があります。形状が違う場合はカスタマーセンターにお問合せください。
- 注 1 一部、車側のホーンコンタクトピボットがボス側のコンタクトプレート(真鍮板)を強く押しすぎる車両があります。その場合は取り付けを中止してください。(図 1-1)
- 注 2 付属している ACC スイッチ付ホーンボタンでは ACC のキャンセルスイッチが使用できなくなります。ACC の解除はフットブレーキで行なってください。
- 注 3 ステアリング上でスポーツシフトの操作ができなくなります。
- 注 4 メーター内にエアバッグ警告灯が無いものは機械式です。有るものは電気式です。(イグニッション ON で点灯)
- 注 5 年式、型式を問わず適合品番が品番 602 の車両があります。純正ステアリングのウイカーキャンセル部の形状を確認してください。ステアリング側リターンピン=品番 602、車両側リターンピン=品番 620 (図 6-3)
- 注 6 ラジオリモコン装着車には装着できません。
- 注 7 純正ステアリング上のスイッチでしか操作できない装備及び機能は使用できなくなります。
例)マルチモニター、オーディオ類、オートクルーズ、ブレーキアシスト、パドルシフト等の操作、設定ができなくなる。
- 注 8 一部、ホーンカバーの形状が異なる車両があります。ホーンカバーの形状を確認してください。(図 1-2)
茶色 4 極カバー=品番 112、白色 3 極カバー=品番 114、白色 4 極カバー=品番 115、緑色 5 極カバー=品番 116
- 注 9 二段式エアバッグは、付属品の他に別売の「U ターンハーネス オス」が 1 本必要です。(U ターンハーネス=エアバッグダミーハーネス)
- 注 11 純正ステアリングを取り外す事により、ステアリング上の各種スイッチは下記の通りになります。
・Si-DRIVE →コンソールでのみ操作可能
・マルチインフォメーションディスプレイ・パドルシフト・クルーズコントロール・オーディオリモコン → 操作不可
- 注 12 A ライン(パドルシフト付車)はステアリングのデザインによってパドルに干渉する場合があります。その際は、別売の「ボススペーサー」が必要です。(10,15,20,25,30mm の中からお選びください)
- 注 13 別売でマルチインフォメーションモニターの切り替えスイッチの設定があります。定価 ¥ 10,000-(税別)
- 注 14 アイサイト装備車は未確認です。

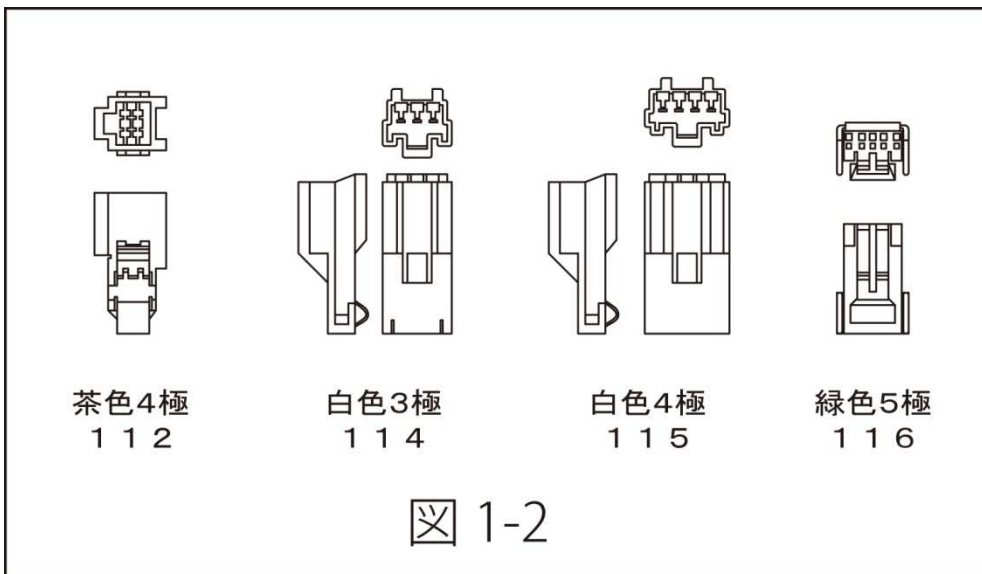
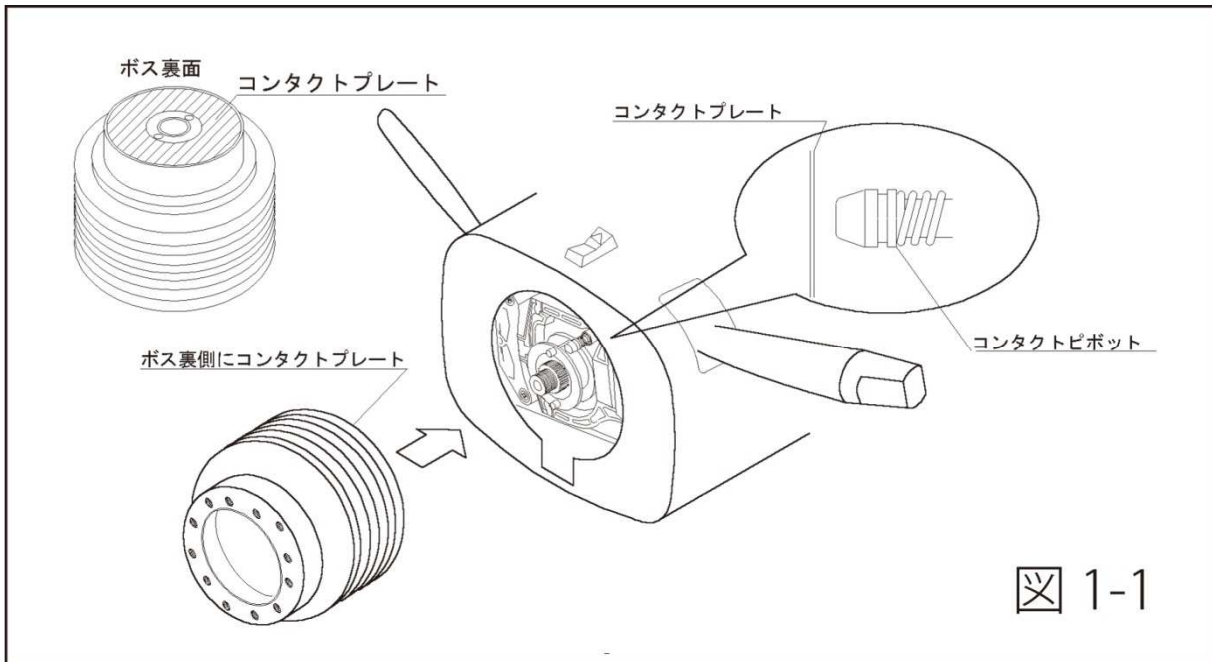
★装備説明

ACC	オートクルーズコントロール(自動定速走行装置)の事で、アクセルペダルを踏まなくても任意の速度で車速を一定に保つ事が出来る装置。
SRS	エアバッグ
二段式エアバッグ	衝突速度によって、2段階にエアバックの展開速度を制御する装置。(エアバックモジュールに2つのカバー又は1つのカバーに配線が4本ささっている。)
アイサイト	アクセル、ブレーキ、ステアリング操作を自動でアシストする装置

※注意 年式・形式に関係なく、純正部品にばらつきがある為、適合品番が異なる又は装着できない車両があります。取り付け作業を行う前に、必ず純正ステアリング裏面の形状と取り付けるボスの形状が同じかを確認してください。また、エアバッグの警告等については一部の車両で、個体差により消灯できない事があります。ご了承下さい。適合データは、2019年4月現在のものです。

西暦	1994	95	96	97	98	99	2000	01	02	03	04	05	06	07	08	09	10	11	12	13	14	15	16	17	18	19	20
和暦	H6	7	8	9	10	11	12	13	14	15	16	17	18	19	20	21	22	23	24	25	26	27	28	29	30	R1	2

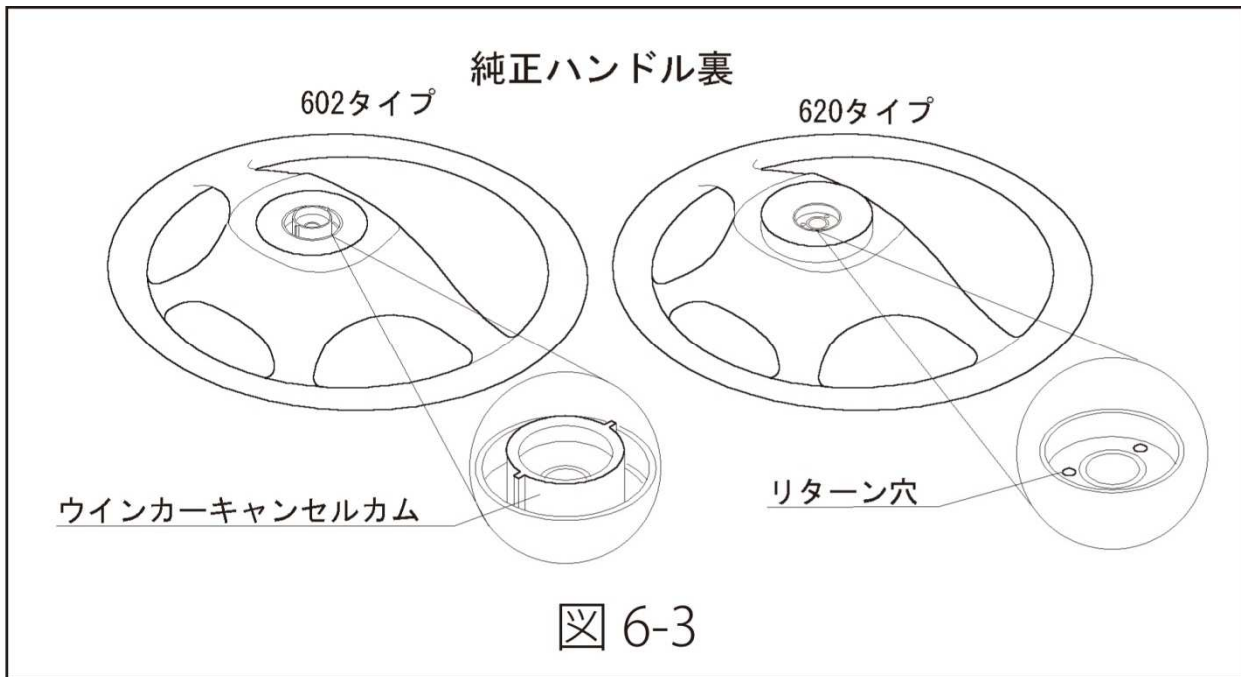
【スバル】



※注意 年式・形式に関係なく、純正部品にばらつきがある為、適合品番が異なる又は装着できない車両があります。取り付け作業を行う前に、必ず純正ステアリング裏面の形状と取り付けるボスの形状が同じかを確認してください。また、エアバッグの警告等については一部の車両で、個体差により消灯できない事があります。ご了承下さい。適合データは、2019年4月現在のものです。

西暦	1994	95	96	97	98	99	2000	01	02	03	04	05	06	07	08	09	10	11	12	13	14	15	16	17	18	19	20
和暦	H6	7	8	9	10	11	12	13	14	15	16	17	18	19	20	21	22	23	24	25	26	27	28	29	30	R1	2

【スバル】



※注意 年式・形式に関係なく、純正部品にばらつきがある為、適合品番が異なる又は装着できない車両があります。取り付け作業を行う前に、必ず純正ステアリング裏面の形状と取り付けるボスの形状が同じかを確認してください。また、エアバッグの警告等については一部の車両で、個体差により消灯できない事があります。ご了承下さい。適合データは、2019年4月現在のものです。