

西暦	1994	95	96	97	98	99	2000	01	02	03	04	05	06	07	08	09	10	11	12	13	14	15	16	17	18	19	20
和暦	H6	7	8	9	10	11	12	13	14	15	16	17	18	19	20	21	22	23	24	25	26	27	28	29	30	R1	2

【ニッサン】

車種	型式	年式	装備	品番	注		
アベニール サリュウ	W10	2/5~7		602	注8		
		7/1~10/7		620	注8		
	SRS			629	注3		
	W11	10/8~17/10	SRS		629	注3・13	
インフィニティ	G50	1/11~5/5	SRS		629	注10	
		5/6~9/7			未確認		
ウイングロード	Y10	8/5~11/5	SRS		628	注3	
	Y11	11/6~17/10	SRS		629	注19	
	Y12	17/11~	SRS		631	注※	
エクスパート	W11	11/6~18/12			620		
			SRS		629	注3・13	
エクストレイル	T30	12/10~19/7	SRS		629	注3・10	
	T31	19/8~25/11	SRS		631		
エスカルゴ	G20	1/1~2/1			602		
ADワゴン ADバン ADエクスパート	B11	S56~2/9			602		
	Y10	2/10~5/8			602		
		5/9~11/5		SRS		620	注8
	Y11	11/6~20/12				629	注3
			SRS			未確認	629
Y12	18/12~	SRS			631	注※	
エルブランド	E50	9/5~12/7	SRS		625	注3・13	
		12/8~14/4	SRS		629		
	E51	14/5~22/7	SRS		631		
	E52	22/8~	SRS		633	注3	
オースター スタンザ	A10/11	S52~S61/5			601		
	T12	S61/6~2/5			602		
オッティ	H91	17/6~18/9	SRS		817		
	H92	18/10~25/2	SRS		817	注24	
キックス	H59	20/10~24/8	SRS		817		
キャラバン ホーミー NV350	E20~23	S48~S60			601		
	E24	S61~7			602		
			ラジオリモコン		廃盤		
			ASCD		廃盤		
	7~13/6				620	注8	
		SRS			629	注3・13	
	E25	13/7~24/5			629		
SRS				629			
E26	24/6~	SRS		633	注※・3		

※注意 年式・形式に関係なく、純正部品にばらつきがある為、適合品番が異なる又は装着できない車両があります。
 取り付け作業を行う前に、必ず純正ステアリング裏面の形状と取り付けるボスの形状が同じかを確認してください。
 また、エアバッグの警告等については一部の車両で、個体差により消灯できない事があります。ご了承下さい。
 適合データは、2019年4月現在のものです。

西暦	1994	95	96	97	98	99	2000	01	02	03	04	05	06	07	08	09	10	11	12	13	14	15	16	17	18	19	20
和暦	H6	7	8	9	10	11	12	13	14	15	16	17	18	19	20	21	22	23	24	25	26	27	28	29	30	R1	2

【ニッサン】

車種	型式	年式	装備	品番	注	
キューブ	Z10	10/2~14/9	SRS	629	注3・13	
	Z11	14/10~15/4	SRS	632		
		15/5~20/10	SRS	631	注12	
			SRS	632	注12	
	Z12	20/11~	SRS	633	注※	
クリッパー	U70系	15/10~23/12	SRS	817	注24	
クリッパー NT/NV100	U71/72	24/1~25/11	SRS	817	注24	
NV100 クリッパー	DR64V	25/12~27/2	SRS	414		
	DR17V	27/3~	SRS	414	注※	
クルー	K30	5/7~7/1		602	注8	
		7/2~14/6		620	注8	
			SRS	不可		
サニー NXクーペ ルキノ	B310	S52~S56		601		
	B11	S56~S59		602		
	B12	S59~1/12		602		
	B13	2/1~5/12		ASCD	602	
				電子制御サス付	619	注1
	B14	6/1~10/9			620	注8
				SRS	629	注3
B15	10/10~16/10	SRS	629	注3・13		
サニーカリフォルニア	Y10	2/10~5/8		602		
		5/9~8/4		620	注8	
			SRS	628	注3	
サニートラック	B122			600		
サファリ	160	S55~S62		601		
	Y60	S62~9/9		602		
				SRS	629	注3
Y61	9/10~19/7	SRS	629	注3・13		
シーマ	Y31	S63~3/9	センターパッド回転	615	注1・7・10・25	
			センターパッド非回転	特注	注5・10	
	Y32	3/9~8/6	ラジオリモコン	621	注10	
			SRS	625	注3・10	
	Y33	8/7~12/12	SRS	625	注3・10・13	
F50	13/1~22/7		未確認			
シルビア	S110	S54~S58		601		
	S12	S58~S63		602		
	S13	S63/5~5/9		602		
				スーパーハイキャス	616	
	S14	5/10~7/5		620	注8	
				スーパーハイキャス	622	
	7/5~11/1	SRS	629	注3・13		
S15	11/1~14/11	SRS	629			

※注意 年式・形式に関係なく、純正部品にばらつきがある為、適合品番が異なる又は装着できない車両があります。
 取り付け作業を行う前に、必ず純正ステアリング裏面の形状と取り付けるボスの形状が同じかを確認してください。
 また、エアバッグの警告等については一部の車両で、個体差により消灯できない事があります。ご了承下さい。
 適合データは、2019年4月現在のものです。

西暦	1994	95	96	97	98	99	2000	01	02	03	04	05	06	07	08	09	10	11	12	13	14	15	16	17	18	19	20
和暦	H6	7	8	9	10	11	12	13	14	15	16	17	18	19	20	21	22	23	24	25	26	27	28	29	30	R1	2

【ニッサン】

車種	型式	年式	装備	品番	注	
ジューク	F15	22/6～	SRS	633	注※・3	
スカイライン	C10	S45～S50		601		
	C110	S50～S54		廃番		
	C210	S54～S56		601	注 6	
	R30	S57～S59		601	注 2	
	R31		S60～S61		602	
			S61～1/7		602	
	R32		1/5～5/7		602	
				ASCD	廃盤	
				スーパーハイキャス	616	
				ASCD/スーパーハイキャス	617	注 25
	R33		5/8～6/12	オプションSRS	629	注 11・13・14
					620	注 8
				スーパーハイキャス	622	
	R34		7/1～10/5	ASCD	621	
				SRS	629	注 3・13
R34		10/5～	SRS	629	注 3	
V35		13/6～18/10	SRS	631	注 3	
V36		18/11～26/4	SRS	633	注 3	
V37		26/2～	SRS	未確認		
スカイライン GT-R	R32	1/8～		616		
			オプションSRS	629	注 11・13・14	
	R33	7/1～	SRS	629	注 3	
	R34	11/1～14/8	SRS	629	注 3	
R35	19/12～	SRS	633	注※・3・23		
スカイライン クロスオーバー	J50	21/7～28/6	SRS	633	注※・3	
ステージア	C34	8/9～13/9	SRS	629	注 3・13	
	M35	13/10～19/6	SRS	631		
セドリック グロリア	Y30	S58～S62		601	注 21	
			センターパッド非回転	不可		
	Y31	S62～3/6		602		
			ASCD	不可		
			センターパッド非回転	特注	注 5	
	Y32	3/7～7/6		620	注 8	
			スーパーハイキャス	622		
			エアコン/ラジオリモコン	621		
			ASCD	621		
	Y33	7/6～11/7	オプションSRS	未確認		
SRS			629	注 3・10・13		
Y34	11/7～16/10	SRS	629	注 10		
		ASCD/SRS	未確認			

※注意 年式・形式に関係なく、純正部品にばらつきがある為、適合品番が異なる又は装着できない車両があります。
 取り付け作業を行う前に、必ず純正ステアリング裏面の形状と取り付けるボスの形状が同じかを確認してください。
 また、エアバッグの警告等については一部の車両で、個体差により消灯できない事があります。ご了承下さい。
 適合データは、2019年4月現在のものです。

西暦	1994	95	96	97	98	99	2000	01	02	03	04	05	06	07	08	09	10	11	12	13	14	15	16	17	18	19	20
和暦	H6	7	8	9	10	11	12	13	14	15	16	17	18	19	20	21	22	23	24	25	26	27	28	29	30	R1	2

【ニッサン】

車種	型式	年式	装備	品番	注	
セドリック グロリア ワゴン／バン	Y30	S58～S61/10		601	注 21	
		S61/11～6/2	テレスコピック	601	注 2	
				602		
		6/3～9/7		620		
	9/8～11/8	SRS		629	注 3・10・13	
セフィーロ	A31	S63～6/7		602		
			ASCD	廃盤		
			デュエットSS	615	注 1・25	
			ASCD／デュエットSS	615	注 1・25	
	A32	6/8～10/11	SRS		629	注 3・13
A33	10/12～12/12	SRS		629	注 11・17	
	13/1～15/3	SRS		631		
セフィーロワゴン	A32	9/6～12/8	SRS	629	注 3・13	
セレナ	C23	6/5～7/7		620	注 8	
		スーパーハイキャス	622			
		7/8～11/6	SRS		629	注 3・13
	C24	11/6～17/4	SRS		629	注 11
	C25	17/5～22/10	SRS		631	
C26	22/11～	SRS		633	注※・3	
ダットサン トラック	C720	S54～S60/8		601		
	D21	S60/9～9/12		602		
	D22	9/1～			620	
オプションSRS			629	注 3・13		
デイズ	B21W	25/6～	SRS	819	注※・3	
デイズルークス	B21A	26/2～	SRS	819	注※・3	
ティアナ	J31	15/2～20/5	SRS	631		
	J32	20/6～26/2	SRS	633	注 3	
ティーダ ラティオ	C11	16/9～24/10	SRS	631		
ティーノ	HV10	10/12～15/5	SRS	629		
デュアリス	J10	19/5～26/3	SRS	631		
テラノ レグラス	D21	S61/11～7/9	テレスコピック	601		
				602		
			ASCD	廃盤		
	R50	7/9～14/8	SRS	629	注 3・13	
ノート	E11	17/1～24/8	SRS	631		
	E12	24/9～	SRS	633	注※・26	
バネット	SS系	5/6～11/5		902		
	SK系	11/6～29/6	SRS	910	注 3	
バネット NV200	M20	21/5～	SRS	631		
バネットセレナ	C23	3/5～5/5		602	注 8	
			スーパーハイキャス	616		

※注意 年式・形式に関係なく、純正部品にばらつきがある為、適合品番が異なる又は装着できない車両があります。
 取り付け作業を行う前に、必ず純正ステアリング裏面の形状と取り付けのボスの形状が同じかを確認してください。
 また、エアバッグの警告等については一部の車両で、個体差により消灯できない事があります。ご了承下さい。
 適合データは、2019年4月現在のものです。

西暦	1994	95	96	97	98	99	2000	01	02	03	04	05	06	07	08	09	10	11	12	13	14	15	16	17	18	19	20
和暦	H6	7	8	9	10	11	12	13	14	15	16	17	18	19	20	21	22	23	24	25	26	27	28	29	30	R1	2

【ニッサン】

車種	型式	年式	装備	品番	注
パネットラルゴ	C120～22	S53～5/5	テレスコピック	601	注2
				602	
パルサー	N12/13	S57～2/8		602	
エクサ	N14	2/9～6/12		618	
ラングレー SR-V	N15	7/1～9/8	SRS	629	注3・13
		9/9～	デュアルSRS	629	注3・13
ピノ	HC24	19/1～22/2	SRS	414	
フーガ	Y50	16/10～21/10	SRS	631	注3・11
	Y51	21/11～	SRS	633	注※・3
フーガハイブリッド	Y51	22/10～		未確認	
フェアレディ Z	S130	S53～S58		601	
	Z31	S58/9～S64		602	
			ASCD	不可	
	Z32	1/7～6/9		602	
			ASCD	廃盤	
			スーパーハイキャス	616	
			ASCD/スーパーハイキャス	617	注25
	6/10～14/6	SRS	629	注3・13・16	
Z33	14/7～20/11	SRS	631		
Z34	20/12～	SRS	633	注※・3	
プリメーラ カミノ ワゴン	P10	2/6～6/11		602	
		6/12～7/8		620	注8
			SRS	629	注3・17
	P11	7/9～13/1	SRS	629	注3・13・17
P12	13/1～17/12	SRS	629	注17	
ブルーバード	P510～910	S43～S58		601	
	U11	S58～S63		602	
			デュエットSS	610	注1・3
	U12	S63～3/8		602	
			ASCD	廃盤	
			ASCD/デュエットSS	615	注1・3・25
	U13	3/9～6/12		618	
7/1～7/12				620	注8
		SRS	629	注3・13	
U14	8/1～12/7	SRS	629	注3・13	
ブルーバードシルフィ	G10	12/8～17/12	SRS	629	
	G11	17/12～24/12	SRS	631	
プレーリー ジョイ リパティ	M10	S63～7/8		602	
	M11	7/9～10/11	SRS	629	注3
	M12	10/11～16/12	SRS	629	注3・13
プレサージュ	U30	10/6～15/6	SRS	629	
バサラ	U31	15/7～21/8	SRS	631	

※注意 年式・形式に関係なく、純正部品にばらつきがある為、適合品番が異なる又は装着できない車両があります。
 取り付け作業を行う前に、必ず純正ステアリング裏面の形状と取り付けるボスの形状が同じかを確認してください。
 また、エアバッグの警告等については一部の車両で、個体差により消灯できない事があります。ご了承下さい。
 適合データは、2019年4月現在のものです。

西暦	1994	95	96	97	98	99	2000	01	02	03	04	05	06	07	08	09	10	11	12	13	14	15	16	17	18	19	20
和暦	H6	7	8	9	10	11	12	13	14	15	16	17	18	19	20	21	22	23	24	25	26	27	28	29	30	R1	2

【ニッサン】

車種	型式	年式	装備	品番	注
プレジデント	250	S48/8~2/9		未確認	
	G50	2/10~14/12		未確認	
	F50	15/10~22/8		未確認	
プレセア	R10	2/6~6/12		602	
			ASCD	廃盤	
		電子制御サス付		619	注1
	R11	7/1~12/8	SRS	629	注3・13
マーチ カプリオレ NISMO S Be-1 パオ フィガロ	K10	S57~3/12		602	
	K11	4/1~7/11		618	注18
		7/12~14/2	SRS	629	注13
	K12	14/3~15/4	SRS	632	
		15/5~22/7	SRS	631	注12
			SRS	632	注12・20
K13	22/7~	SRS	633	注※	
マキシマ	U11	S59~S63/9		610	注1・3
	J30	S63/10~6/8		602	
			ASCD	廃盤	
			デュエットSS	615	注1・7・25
	ASCD/デュエットSS	615	注1・7・25		
ミストラル	R20	6/6~8/2		602	
		8/3~10/8	SRS	629	注3・13
ムラーノ	Z50	16/9~20/8	SRS	631	
	Z51	20/9~27/4		未確認	
モコ	MG21/22	14/4~18/1	SRS	414	
		18/2~23/1	SRS	414	
	MG33	23/2~28/5	SRS	414	注※
ラシーン	B14	6/12~12/8	SRS	629	注3・13
ラフェスタ	B30	16/12~24/12	SRS	631	
ラルゴ	W30	5/5~7/8		620	注4
		スーパーハイキャス	622		
		7/9~11/6	SRS	629	注3・13
リーフ	ZE0	22/12~	SRS	633	注※・3
ルークス	ML21	21/12~25/3	SRS	414	
ルネッサ	N30	9/10~13/9	SRS	629	注3・13
レパード J・フェリー	F30	S55~		不可	
	F31	S61/2~S63/7		615	注1・7・15・25
		S63/8~4/5		619	注1・7・15
	Y32	4/6~8/2		未確認	
Y33	8/3~11/6	SRS	625	注3・13	

※注意 年式・形式に関係なく、純正部品にばらつきがある為、適合品番が異なる又は装着できない車両があります。取り付け作業を行う前に、必ず純正ステアリング裏面の形状と取り付けるボスの形状が同じかを確認してください。また、エアバッグの警告等については一部の車両で、個体差により消灯できない事があります。ご了承下さい。適合データは、2019年4月現在のものです。

西暦	1994	95	96	97	98	99	2000	01	02	03	04	05	06	07	08	09	10	11	12	13	14	15	16	17	18	19	20
和暦	H6	7	8	9	10	11	12	13	14	15	16	17	18	19	20	21	22	23	24	25	26	27	28	29	30	R1	2

【ニッサン】

車種	型式	年式	装備	品番	注	
ローレル	203~31	S55~S59		601		
	C32	S59~S63		601		
	C33	S63~4/12			602	
			ラジオリモコン	廃盤		
			ASCD	廃盤		
			デュエットSS	615	注1・7・25	
			ASCD/デュエットSS	615	注1・7・25	
	C34	5/1~6/8			620	
			スーパーハイキャス	622		
		ASCD	621			
		6/9~9/5	SRS	629	注3	
C35	9/6~	SRS	629	注3・10		
180SX	S13	1/4~5/9		602		
			スーパーハイキャス	616		
		5/10~7/4		620	注8	
			スーパーハイキャス	622		
7/5~11/1	SRS	629	注3・13			

※注意 年式・形式に関係なく、純正部品にばらつきがある為、適合品番が異なる又は装着できない車両があります。取り付け作業を行う前に、必ず純正ステアリング裏面の形状と取り付けるボスの形状が同じかを確認してください。また、エアバッグの警告等については一部の車両で、個体差により消灯できない事があります。ご了承下さい。適合データは、2019年4月現在のものです。

西暦	1994	95	96	97	98	99	2000	01	02	03	04	05	06	07	08	09	10	11	12	13	14	15	16	17	18	19	20
和暦	H6	7	8	9	10	11	12	13	14	15	16	17	18	19	20	21	22	23	24	25	26	27	28	29	30	R1	2

【ニッサン】

メーカー・車種に関係なく、純正部品のばらつきがある為、適合品番が異なる場合があります。

取り付け作業を行う前に必ず純正ステアリング裏面の形状と取り付けのボスの形状を良く確認してください。

適合が異なる物を無理に取り付けますと、車両の破損や重大な事故等に繋がる恐れがあります。

なお重要保安部品につき、個人でお取付される場合は上記注意事項及び取り付け作業の安全性に関しては作業された方自身の自己責任の元に行ってください。

・弊社では販売店・整備工場・専門ショップでのお取り付けを強くお勧めします。

スズキ OEM 車は全般的に使用部品が安定しておりません。適合表上の品番では取り付けられない場合があります。ご了承下さい。

注※ 現行車種につき、形状が変更されている可能性があります。形状が違う場合はカスタマーセンターにお問合せください。

注 1 純正ハンドルの裏側に付いている回転センサーを取り外して、ボスに付け直す作業が必要です。(図 6-1)

注 2 別売の 10mm 以上の「ボススペーサー」が必要です。

注 3 純正ステアリング上のスイッチでしか操作できない装備及び機能は使用できなくなります。

例) マルチモニター、オーディオ類、オートクルーズ、ブレーキアシスト、ハンドルシフト等の操作、設定ができなくなる。

注 4 一部、車側のホーンコンタクトピボットがボス側のコンタクトプレート(真鍮板)を強く押しすぎる車両があります。

その場合は取り付けを中止してください。(図 1-1)

注 5 純正ステアリングをセンサー・パッド付で弊社までお送り頂き、組替えて返送します。

純正ステアリングをお送りいただく前に、必ずカスタマーセンターにお問合わせください。

注 6 ASCD 装着車には装着できません。(オートクルーズ)

注 7 一部の車両で純正ステアリングに付属しているホーンカバーを途中で切断してホーンボタン用の端子を取り付ける加工が必要です。

この場合 ASCD 装着車は ASCD 機能が使用できなくなります。(オートクルーズ)

また、回転センサーの付いていない車両は適合不可です。

注 8 年式、型式を問わず適合品番が品番 602 の車両があります。純正ステアリングのウイカーキャンセル部の形状を確認してください。

ステアリング側リターンピン=品番 602、車両側リターンピン=品番 620 (図 6-3)

注 10 VDC 装着車には装着できません。(トラクションコントロール)

注 11 一部、ホーンカバーの形状が違う車両があります。純正ホーンカバーを加工して使用してください。

注 12 ステアリングの固定方法が違います。センターシャフト部を確認してください。

ナットで固定されている=品番 631、ボルトで固定されている=品番 632

注 13 スパイラルケーブルから出ている配線の位置により品番が異なります。6 時方向=品番 629、3 時方向=品番 625

注 14 一部、エアバッグカバーの形状が違う車両には、別売の「U ターンハーネス オス」が必要です。

(U ターンハーネス=エアバッグダミーハーネス)

注 15 センサーの取り付けネジの本数を確認してください。3 本=品番 619、4 本=品番 615

注 16 一部、エアバッグ警告灯が、確実に消灯しない車両があります。

お取付を中止するか、警告灯の電球を抜く等の必要があります。

注 17 一部、ホーンハーネスの形状が異なる車両があります。

車体側カバーの幅が 10mm→取り付け可、12.6mm→取り付け不可 (適合不可)

注 18 他車種と共通適合の為、ご使用になるステアリングによっては、やや車体から遠くなる場合があります。ご了承ください。

注 19 ホーンカバーの色がグレーの場合、品番 631 を使用してください。

注 20 1500 台限定のカブリオレは、ホーンカバーの配線位置が異なります。純正ホーンカバーを加工して使用してください。

注 21 一部、ステアリングシャフト径が細い車両があります。その場合は品番 602 になります。

直径φ 17.6=品番 601、直径φ 15.3=品番 602 (図 6-5)

注 23 二段式エアバッグのため、付属品の他に別売の「U ターンハーネス オス」が 1 本必要です。(U ターンハーネス=エアバッグダミーハーネス)

注 24 ボスカバーがスパイラルケーブル(クロックスプリング)に干渉する車両があります。

ボスカバーを歪ませて装着するか、ボスカバーを切断して装着してください

注 25 品番 615・617 を使用するお車で、オートクルーズ機能を使用したい場合は、オートクルーズスイッチキット 6002 を別途ご購入ください。

注 26 インテリジェントモビリティ、e-POWER 装備車は適合しません。

※注意 年式・形式に関係なく、純正部品にばらつきがある為、適合品番が異なる又は装着できない車両があります。

取り付け作業を行う前に、必ず純正ステアリング裏面の形状と取り付けのボスの形状が同じかを確認してください。

また、エアバッグの警告等については一部の車両で、個体差により消灯できない事があります。ご了承下さい。

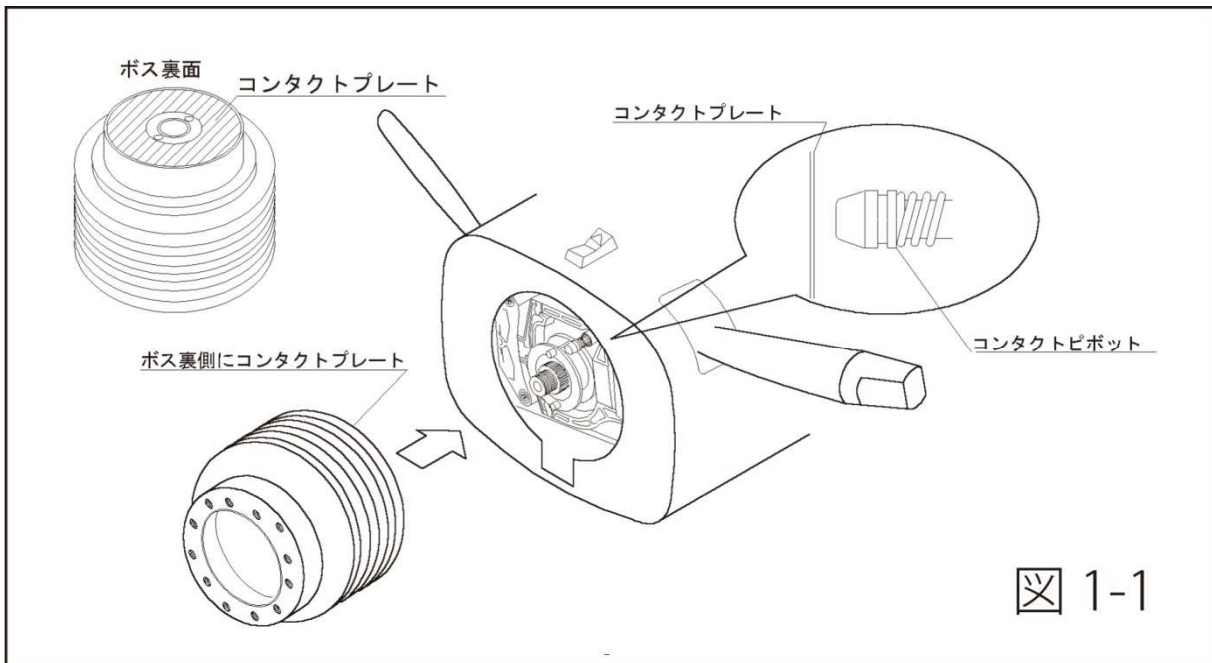
適合データは、2019 年 4 月現在のものです。

西暦	1994	95	96	97	98	99	2000	01	02	03	04	05	06	07	08	09	10	11	12	13	14	15	16	17	18	19	20
和暦	H6	7	8	9	10	11	12	13	14	15	16	17	18	19	20	21	22	23	24	25	26	27	28	29	30	R1	2

【ニッサン】

★装備説明

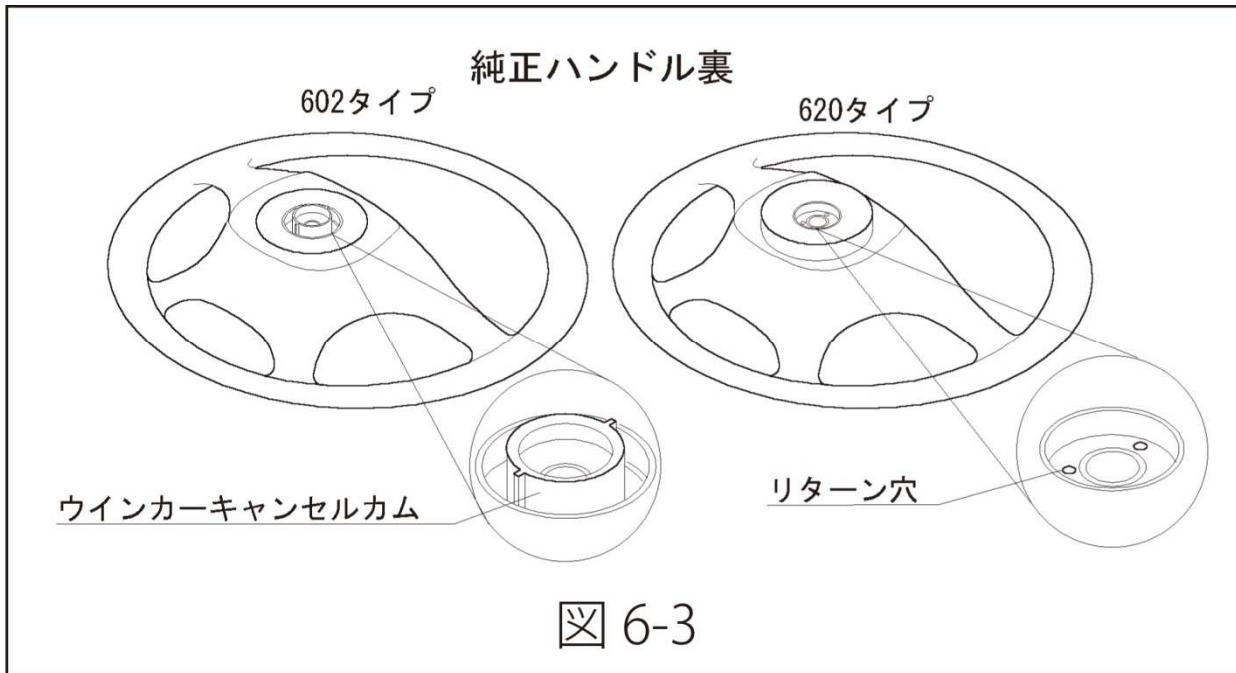
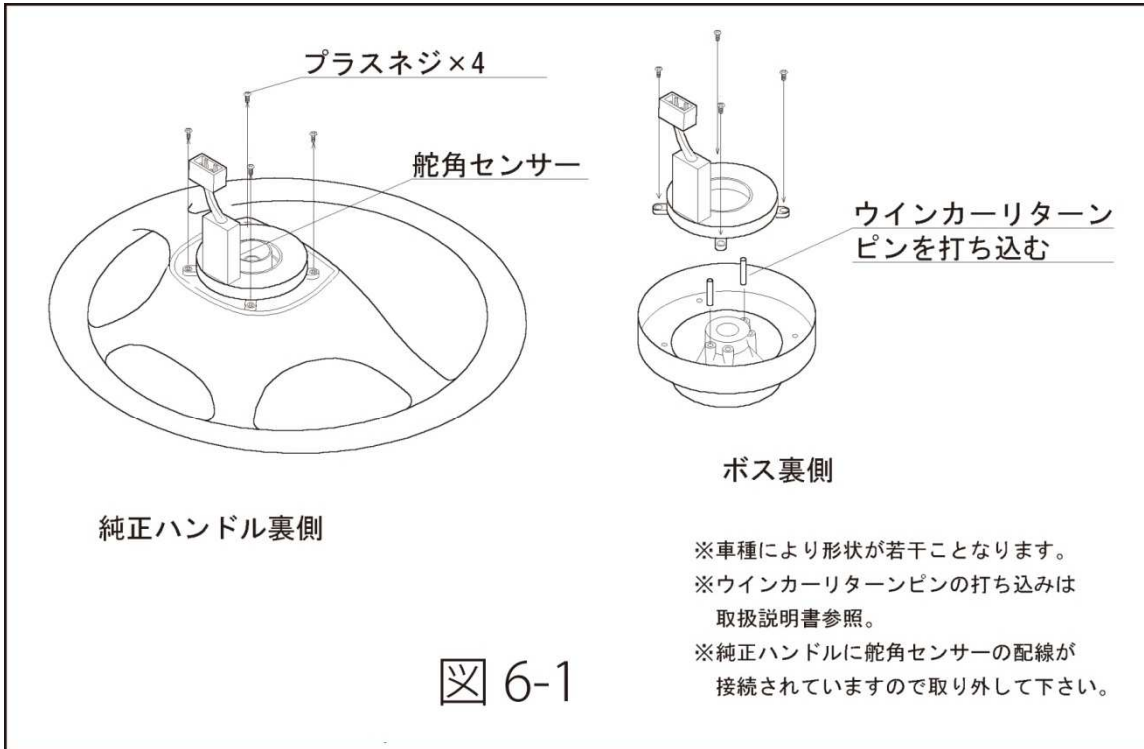
- ASCD オートスピードコントロールデバイス(自動定速走行装置)の事で、アクセルペダルを踏まなくても任意の速度で車速を一定に保つ事が出来る装置。
- SRS エアバッグ
- デュアルSRS 運転席と助手席にエアバッグが装着されている車両。
- デュエットSS 多感応パワーステアリング及び可変減衰サスペンションの事で、判別方法はダッシュボード上にスーパーソニックサスペンションのスイッチが付いている車両。
- スーパーHICAS 四輪操舵システムの一つ。
- VDC 横滑り防止装置の一つ。(ビークルダイナミクスコントロール)
- 二段式エアバッグ 衝突速度によって、2段階にエアバックの展開速度を制御する装置。(エアバックモジュールに2つのカプラー又は1つのカプラーに配線が4本ささっている。)



※注意 年式・形式に関係なく、純正部品にばらつきがある為、適合品番が異なる又は装着できない車両があります。取り付け作業を行う前に、必ず純正ステアリング裏面の形状と取り付けるボスの形状が同じかを確認してください。また、エアバッグの警告等については一部の車両で、個体差により消灯できない事があります。ご了承下さい。適合データは、2019年4月現在のものです。

西暦	1994	95	96	97	98	99	2000	01	02	03	04	05	06	07	08	09	10	11	12	13	14	15	16	17	18	19	20
和暦	H6	7	8	9	10	11	12	13	14	15	16	17	18	19	20	21	22	23	24	25	26	27	28	29	30	R1	2

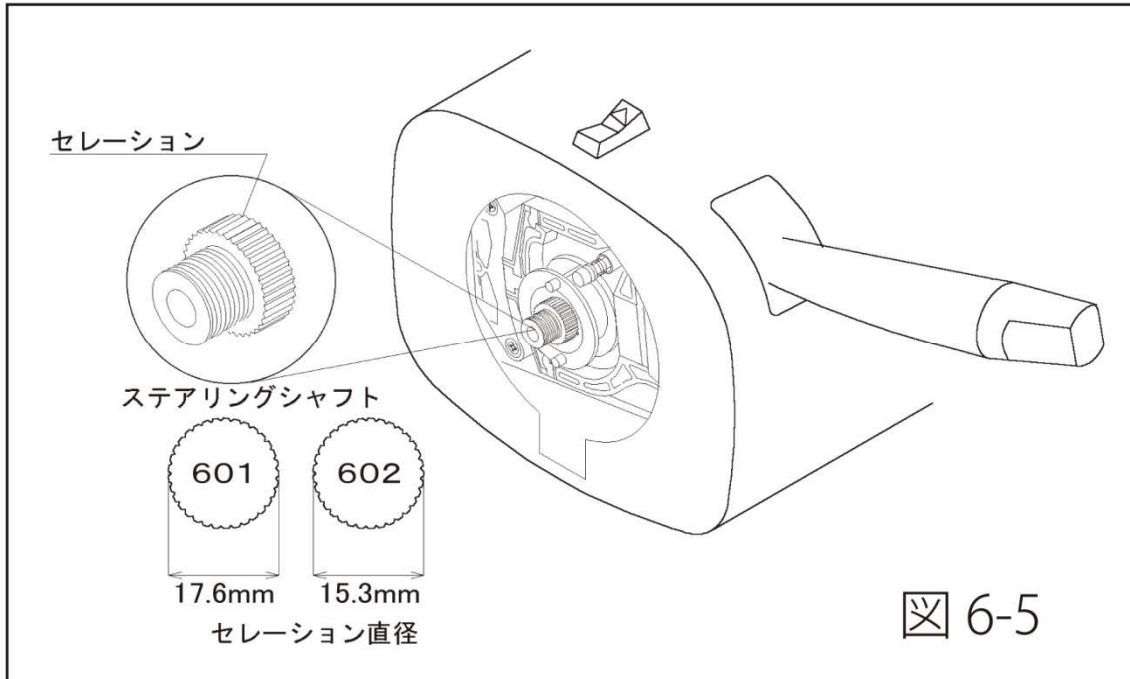
【ニッサン】



※注意 年式・形式に関係なく、純正部品にばらつきがある為、適合品番が異なる又は装着できない車両があります。取り付け作業を行う前に、必ず純正ステアリング裏面の形状と取り付けるボスの形状が同じかを確認してください。また、エアバッグの警告等については一部の車両で、個体差により消灯できない事があります。ご了承下さい。適合データは、2019年4月現在のものです。

西暦	1994	95	96	97	98	99	2000	01	02	03	04	05	06	07	08	09	10	11	12	13	14	15	16	17	18	19	20
和暦	H6	7	8	9	10	11	12	13	14	15	16	17	18	19	20	21	22	23	24	25	26	27	28	29	30	R1	2

【ニッサン】



※注意 年式・形式に関係なく、純正部品にばらつきがある為、適合品番が異なる又は装着できない車両があります。取り付け作業を行う前に、必ず純正ステアリング裏面の形状と取り付けるボスの形状が同じかを確認してください。また、エアバッグの警告等については一部の車両で、個体差により消灯できない事があります。ご了承下さい。適合データは、2019年4月現在のものです。