

西暦	1994	95	96	97	98	99	2000	01	02	03	04	05	06	07	08	09	10	11	12	13	14	15	16	17	18	19	20
和暦	H6	7	8	9	10	11	12	13	14	15	16	17	18	19	20	21	22	23	24	25	26	27	28	29	30	R1	2

【ホンダ】

車種	型式	年式	装備	品番	注
アヴァンシア	TA系	11/9～15/7	SRS	221	注1・19
アクティ バン/トラック ストリート	VD/VH	S52～S63		201	注2
	HA/HH系	S63～11/4		201	注2
		11/5～	SRS	221	注19
アクティトラック	HA8/9	21/12～	SRS	224	注※・21
アコード トルネオ	CA系	S51～1/8		201	注2
			ACC	204	
	CB系	1/9～5/8		203	
			ACC	207	
			USアコード	ACC	214
	CD系	5/9～7/7		213	注2
			ACC	214	
			SRS	217	注1・13・19
		7/8～9/8		219	注19
			ACC	220	注19
	CF/CL系	9/9～14/9	SRS	221	注1・19
			14/10～20/11	SRS	221
CU1/2	20/12～25/3	SRS	224	注1・22	
アコードクーペ	CD系	6/2～7/12	SRS	要車両確認	注5
		8/1～8/12	SRS	211	注1
アコードツアラー	CW1/2	20/12～25/3		未確認	
アコードワゴン	CB系	1/9～6/2	SRS	211	注1
	CE/CF系	6/3～7/8		213	注2
			ACC	214	
			SRS	217	注1・13・19
		7/9～9/9		219	注19
			ACC	220	注19
	SRS	217	注1・13・19		
CF/CH/CL系	9/10～14/10	SRS	221	注1・19	
CM系	14/11～20/11	SRS	221	注1・12・19	
アスコット ラファーガ	CB系	1/5～5/9		203	
			ACC	207	
			SRS	211	注1
	CE系	5/10～9/5		208	
			ACC	209	
SRS	211	注1			
アスコットイノーバ	CB系	4/3～7/2		208	
			ACC	209	
			SRS	211	注1
インサイト	ZE1	11/11～18/6	SRS	221	注19
	ZE2	21/2～26/3	SRS	224	注1・19

※注意 年式・形式に関係なく、純正部品にばらつきがある為、適合品番が異なる又は装着できない車両があります。
 取り付け作業を行う前に、必ず純正ステアリング裏面の形状と取り付けるボスの形状が同じかを確認してください。
 また、エアバッグの警告等については一部の車両で、個体差により消灯できない事があります。ご了承下さい。
 適合データは、2019年4月現在のものです。

西暦	1994	95	96	97	98	99	2000	01	02	03	04	05	06	07	08	09	10	11	12	13	14	15	16	17	18	19	20
和暦	H6	7	8	9	10	11	12	13	14	15	16	17	18	19	20	21	22	23	24	25	26	27	28	29	30	R1	2

【ホンダ】

車種	型式	年式	装備	品番	注	
インスパイア	CB/CC系	1/9~7/2		208		
			ACC	209		
			SRS	211	注1	
	UA系	7/3~10/9			215	注19
			ACC	216	注19	
			SRS	211	注1・10	
					221	注7・13・19
UC系	15/6~16/10		SRS	223	注19	
				16/11~19/11	未確認	
CP3	19/12~24/10	SRS	特注	注※・1・23		
インテグラ type R	DA/DB系	1/4~5/4		203		
	DC/DB系	5/5~7/8			210	
		7/9~12/8			210	注3
			SRS		要車両確認	注5
	12/9~13/6	SRS		要車両確認	注8・19	
DC5	13/7~19/2	SRS		221	注19	
ヴェゼル	RU系	25/12~	SRS	226	注※・1	
エアウェイブ	GJ系	17/4~22/8	SRS	223	注1・19	
HR-V	GH系	10/9~18/2	SRS	221	注19	
S-MX	RH系	8/11~14/1		219	注19	
			SRS	221	注1・19	
S2000	AP1	11/4~17/10	SRS	221	注6・19	
	AP2	17/11~21/9	SRS	221	注6・14・17・19	
S660	JW5	27/4~	SRS	226	注※・1	
エディックス	BE系	16/7~21/8	SRS	223	注19	
NSX	NA1	1/12~9/1		不可		
			SRS	290	注1	
	NA2	9/2~17/12			不可	
			SRS	290	注1	
N BOX	JF1/2	23/12~	SRS	225	注※・1・19	
N-ONE	JG1/2	24/11~	SRS	225	注※・1・19	
MDX	YD1	15/2~18/7		未確認		
エリシオン	RR系	16/5~24/5	SRS	223	注※・19	
エレメント	YH系	15/4~17/7		未確認		
オデッセイ	RA1/2/3/4/5	6/10~9/7		215	注19	
			SRS	217	注1・19	
		9/8~11/11	SRS	221	注1・19	
	RA6/7/8/9	11/12~15/9	SRS	221	注1・4・19	
	RB1/2	15/10~20/9	SRS	223	注1・19	
RB3/4	20/10~25/11	SRS	224	注1・19		
オルティア パートナー	EL/EY系	8/2~9/1		219	注9・19	
			SRS	217	注1・19	
		9/2~14/1	SRS	221	注1・19	

※注意 年式・形式に関係なく、純正部品にばらつきがある為、適合品番が異なる又は装着できない車両があります。
 取り付け作業を行う前に、必ず純正ステアリング裏面の形状と取り付けるボスの形状が同じかを確認してください。
 また、エアバッグの警告等については一部の車両で、個体差により消灯できない事があります。ご了承下さい。
 適合データは、2019年4月現在のものです。

西暦	1994	95	96	97	98	99	2000	01	02	03	04	05	06	07	08	09	10	11	12	13	14	15	16	17	18	19	20
和暦	H6	7	8	9	10	11	12	13	14	15	16	17	18	19	20	21	22	23	24	25	26	27	28	29	30	R1	2

【ホンダ】

車種	型式	年式	装備	品番	注
キャバ	GA系	10/4~14/1	SRS	221	注1・19
クイント	SU系	S47~S55		201	注2
	AV系	S55~1/4		201	注2
クロスロード	RT系	19/2~22/8	SRS	224	注1・19
コンチェルト	MA系	S63~4/11		201	注2
ザッツ	JD1	14/2~19/10	SRS	221	注1・19
シティ	AA系	S56~S60		201	注2
	GA系	S61~6/6		201	注2
CR-X デルソル	AE/AF/AS系	S58~S62		201	注2
	EF系	S62~4/2		203	
	EG系	4/3~9/8		210	注11
CR-Z	ZF1	22/2~	SRS	224	注※・1・19
CR-V	RD1	7/10~9/9		219	注19
			SRS	217	注1・19
	RD4/5	9/10~16/8	SRS	221	注1・19
	RD6/7	16/9~18/9	SRS	221	注19
	RE3/4	18/10~23/11	SRS	224	注1・19
	RM1/4	23/12~		未確認	
シビック type R フェリオ ビークル シャトル ハイブリッド	AT系	S47~S51		201	注2
	AG系	S51~S62		201	注2
	EF系	S62~3/8		203	
	EG系	3/9~7/8		210	注11
	EK系	7/9~12/8		219	注19
		7/9~9/8	SRS	211	注1・13
		9/9~12/8	SRS	221	注1・13・19
	EP/EU/ES系	12/9~17/8	SRS	221	注1・13・19
	FD系	17/9~24/6	SRS	224	注1・19
FK2	27/12~28/3	SRS	225	注1	
FK7/8・FC1	29/9~	SRS	226	注※・25	
シビククーペ	EG/EX系	5/2~8/1	SRS	要車両確認	注5
	EJ系	8/2~9/8	SRS	要車両確認	注5
シビクタイプRユーロ	FN2	21/11~24/6	SRS	224	注1・19
ステップワゴン	RF1/2	8/5~9/7		219	注19
			SRS	217	注1・15・19
		9/8~13/3	SRS	221	注1・19
	RF3/4/5/6/7/8	13/4~17/4	SRS	221	注1・19
	RG系	17/5~21/9	SRS	223	注1・18・19
	RK系	21/10~27/3	SRS	224	注1・18
	RP1	27/4~	SRS	226	注※・1
ストリーム	RN1/2/3/4/5	12/10~18/6	SRS	221	注19
	RN6/7/8/9	18/7~26/5	SRS	224	注1・19

※注意 年式・形式に関係なく、純正部品にばらつきがある為、適合品番が異なる又は装着できない車両があります。
 取り付け作業を行う前に、必ず純正ステアリング裏面の形状と取り付けるボスの形状が同じかを確認してください。
 また、エアバッグの警告等については一部の車両で、個体差により消灯できない事があります。ご了承下さい。
 適合データは、2019年4月現在のものです。

西暦	1994	95	96	97	98	99	2000	01	02	03	04	05	06	07	08	09	10	11	12	13	14	15	16	17	18	19	20
和暦	H6	7	8	9	10	11	12	13	14	15	16	17	18	19	20	21	22	23	24	25	26	27	28	29	30	R1	2

【ホンダ】

車種	型式	年式	装備	品番	注
セイバー	UA系	7/3~10/9		215	注19
			ACC	216	注19
			SRS	217	注1・19
	UA4/5	10/10~15/6	SRS	221	注1・7・19
ゼスト	JE1/2	18/3~24/11	SRS	224	注1・19
Z	PA1	10/10~14/1	SRS	221	注19
トゥデイ	JW/JA系	S60~5/2		201	注2
			電動パワステ	未確認	
	JA4/5	5/2~8/3		201	注2
		8/4~10/10		201	注2
			SRS	未確認	
ドマーニ	MA系	4/11~9	SRS	211	注1
	MB系	9/1~12	SRS	221	注1・13・19
バモス	HM1/2	11/6~	SRS	221	注※・1・19
バモスホビオ	HM/HJ系	15/4~	SRS	221	注1・19
ビート	PP1	3/6~7/10		208	
			SRS	不可	
ビガー	CA系	S51~1/8		201	注2
			ACC	204	
	CB/CC系	1/9~7/2		208	
			ACC	209	
			SRS	211	注1
フィット	GD系	13/6~16/5	SRS	221	注1・19・20
		16/6~19/9	SRS	223	注19・20
	GE系	19/10~25/8	SRS	224	注19
	GK系	25/9~R2/2	SRS	226	注※・1・24
フィットシャトル	GG7/8	23/6~27/3		未確認	
フィットハイブリッド	GP1	22/10~25/9	SRS	224	注※・1・19
フリード スパイク	GB3/4	20/5~	SRS	224	注※・1・19
フリードハイブリッド	GP3	23/10~		未確認	
プレリユード	BN/BA系	S62~3/8		201	注2
			ACC	204	
	BA/BB系	3/9~8/10		208	
			ACC	209	
BB5/6/7/8	8/11~12/9	SRS	221	注1・19	
ホライゾン ジャズ	UBS25 UBS69	~6/2		301	
		6/2~7/5		316	
		7/6~10/2	SRS	317	注1
	UBS26/73	10/3~11/10	SRS	317	注1
モビリオ スパイク	GB/GK系	13/12~17/11	SRS	221	注1・19
		17/12~20/6	SRS	223	注19

※注意 年式・形式に関係なく、純正部品にばらつきがある為、適合品番が異なる又は装着できない車両があります。
 取り付け作業を行う前に、必ず純正ステアリング裏面の形状と取り付けるボスの形状が同じかを確認してください。
 また、エアバッグの警告等については一部の車両で、個体差により消灯できない事があります。ご了承下さい。
 適合データは、2019年4月現在のものです。

西暦	1994	95	96	97	98	99	2000	01	02	03	04	05	06	07	08	09	10	11	12	13	14	15	16	17	18	19	20
和暦	H6	7	8	9	10	11	12	13	14	15	16	17	18	19	20	21	22	23	24	25	26	27	28	29	30	R1	2

【ホンダ】

車種	型式	年式	装備	品番	注
ライフ	JA系	9/4~10/9	SRS	221	注19
	JB1/2/3/4	10/10~15/8	SRS	221	注19
	JB5/6/7/8	15/9~20/10	SRS	223	注19
	JC1/2	20/11~26/4	SRS	224	注1・19
ラグレイト	RL1	11/6~16/4	SRS	221	注1・19
レジェンド クーペ	KA3/4		SRS	要車両確認	注5
	KA5/6	S63~2/9	ACC	204	
			SRS	要車両確認	注5
	KA7/8	2/10~8/1	ACC/SRS	要車両確認	注1・5
	KA9	8/2~16/9	SRS	221	注19
			ACC/SRS	221	注1・7・19
KB1	16/10~24/7		未確認		
ロゴ	GA	8/10~13/6	SRS	221	注1・19

※注意 年式・形式に関係なく、純正部品にばらつきがある為、適合品番が異なる又は装着できない車両があります。取り付け作業を行う前に、必ず純正ステアリング裏面の形状と取り付けるボスの形状が同じかを確認してください。また、エアバッグの警告等については一部の車両で、個体差により消灯できない事があります。ご了承下さい。適合データは、2019年4月現在のものです。

西暦	1994	95	96	97	98	99	2000	01	02	03	04	05	06	07	08	09	10	11	12	13	14	15	16	17	18	19	20
和暦	H6	7	8	9	10	11	12	13	14	15	16	17	18	19	20	21	22	23	24	25	26	27	28	29	30	R1	2

【ホンダ】

メーカー・車種に関係なく、純正部品のばらつきがある為、適合品番が異なる場合があります。

取り付け作業を行う前に必ず純正ステアリング裏面の形状と取り付けるボスの形状を良く確認してください。

適合が異なる物を無理に取り付けますと、車両の破損や重大な事故等に繋がる恐れがあります。

なお重要保安部品につき、個人でお取付される場合は上記注意事項及び取り付け作業の安全性に関しては作業された方自身の自己責任の元に行ってください。

・弊社では販売店・整備工場・専門ショップでのお取り付けを強くお勧めします。

注※ 現行車種につき、形状が変更されている可能性があります。形状が違う場合はカスタマーセンターにお問合せください。

注 1 純正ステアリング上のスイッチでしか操作できない装備及び機能は使用できなくなります。

例)マルチモニター、オーディオ類、オートクルーズ、ブレーキアシスト、パドルシフト等の操作、設定ができなくなる。

注 2 品番 201 と 213 は長さにより使い分ける事が出来ます。を 201 ボス全長 64 mm、213 ボス全長 85 mm

注 3 品番 210 が利用可能ですが、そのまま装着してもホーンが鳴りません。

車体側のホーンコンタクト・ブラシをボス裏面のコンタクトプレートに触るように、指で持ち上げてください。(図 2-2)

注 4 純正ナビ装備車両の中に、装着できない車両があります。カスタマーセンターにお問合わせ下さい。

注 5 車両によりボス形状が異なります。現車の形状確認が必要です。(図 2-1)

注 6 VGS 装備車(車速応動可変キアステアリング)がプレート「タイプ V」には装着できません。

注 7 I-SRS 装備車(二段式エアバッグ)は、付属品の他に別売の「U ターンハーネス オス」(エアバッグダミーハーネス)が 1 本必要です。

注 8 ステアリングシャフトセレーション直径により品番が異なります。(図 2-3)

シャフトセレーション直径 14.9 mm=品番 211 シリーズ(図 2-1)、直径 16.0 mm=品番 221

注 9 品番 219 とステアリングシャフトの径が異なる車両には装着できません。(適合不可)

注 10 一部、ステアリングシャフト径が太い車両があります。その場合は品番 217 になります。

シャフトセレーション直径 14.9 mm=品番 211、直径 16.0 mm=品番 217 (図 2-3)

注 11 一部、ステアリングシャフト径が太い車両があります。その場合は品番 219 になります。

シャフトセレーション直径 14.9 mm=品番 210、直径 16.0 mm=品番 219 (図 2-3)

注 12 ラジオリモコン装着車両の中に、装着できない車両があります。カスタマーセンターにお問合わせ下さい。

注 13 ステアリングシャフト径又は、スパイラルケーブル角度により品番が異なります。

シャフトセレーション直径 14.9 mm=品番 211(図 2-3)、直径 16.0 mm=品番 217・221 (図 2-5)

注 14 一部の車両でボスカバーが長い場合はカットしてご使用下さい。怪我に充分注意してください。

注 15 スパイラルケーブルから出ている配線の位置により品番が異なります。4 時方向=品番 217、6 時方向=品番 221

注 17 VSA 装着車はステアリング交換により VSA 警告灯が点灯する場合があります。

この場合はディーラーの診断機でリセットする必要があります。

注 18 IHCC 装着車は装着できません。(適合不可)

注 19 ボスをボルトで固定する車両の一部で、セレーションの噛合い長さが短い場合があります。

ボルトを既定トルクで締めボスを固定できれば問題ありません。(図 2-4)

注 20 パドルシフト装着車はカバー形状が違う場合があります。その場合は純正のコネクターを加工して使用してください。

注 21 一部、品番 225 を使用する車両があります。スパイラルケーブルピン 2 本は品番 224、1 本は品番 225(図 2-6)

注 22 付属エアバッグ U ターンハーネスの端子が入りにくい場合はヤスリ等で削って入れてください。

注 23 ホーンカバーの配線が他車種とは異なる為、特注対応となります。お問い合わせやご注文の際は「224Ver2」とご指定下さい。

注 24 セーフティサポート機能装備車はエラー表示が点灯しますので適合外となります。

注 25 必ず別売の SRD キット B タイプと併用してください。SRD キット B タイプが適合しない場合は交換不可です。

※注意 年式・形式に関係なく、純正部品にばらつきがある為、適合品番が異なる又は装着できない車両があります。取り付け作業を行う前に、必ず純正ステアリング裏面の形状と取り付けるボスの形状が同じかを確認してください。また、エアバッグの警告等については一部の車両で、個体差により消灯できない事があります。ご了承下さい。適合データは、2019 年 4 月現在のものです。

西暦	1994	95	96	97	98	99	2000	01	02	03	04	05	06	07	08	09	10	11	12	13	14	15	16	17	18	19	20
和暦	H6	7	8	9	10	11	12	13	14	15	16	17	18	19	20	21	22	23	24	25	26	27	28	29	30	R1	2

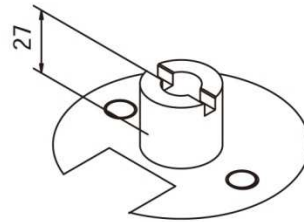
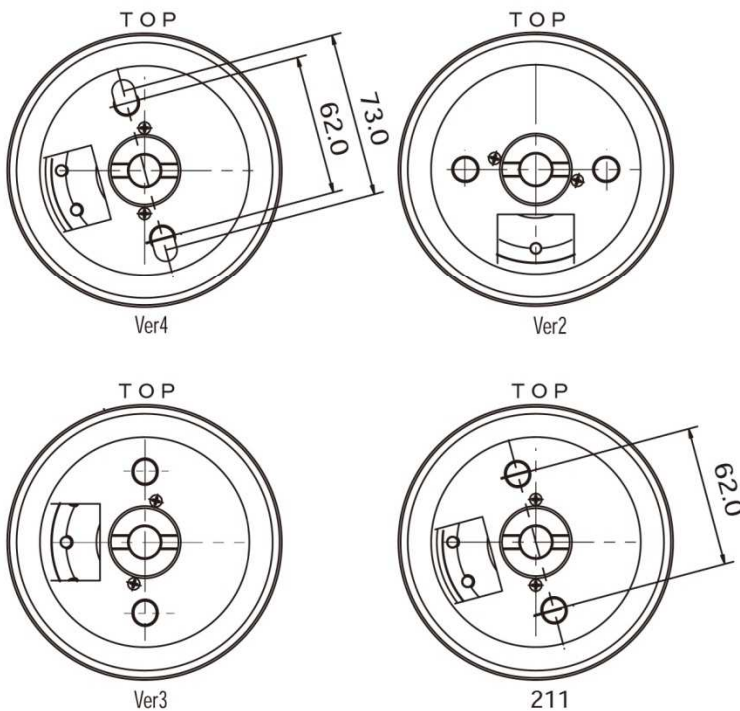
【ホンダ】

★装備説明

ACC	オートクルーズコントロール(自動定速走行装置)の事で、アクセルペダルを踏まなくても任意の速度で車速を一定に保つ事が出来る装置。
I-SRSエアバッグ	二段式エアバッグ (ハンドル表面に「I-SRS」の刻印があり、エアバッグモジュールに2つのカプラー又は配線4本がささっている。)詳しくはカーディーラーにお問合わせください。
SRS	エアバッグ
マルチマチック	無段階変速ミッション (CVT)
IHCC	レーダークルーズコントロール
VSA	横滑り防止装置
VGS	車速応動可変ギアステアリング

ホンダエアバック特注211仕様変更群一覧

純正ステアリングの裏面と参照してください。



※各タイプ共、バックプレートからボス先端の高さは約27ミリです。
10ミリ前後の車両には取付けできません。
純正ステアリングを参照してください。

※ホーンカプラー及びエアバッグカプラーは付属しております。
付属の汎用配線で端子から直接配線してください。端子の位置を特定できないのでテスター等で探してください。

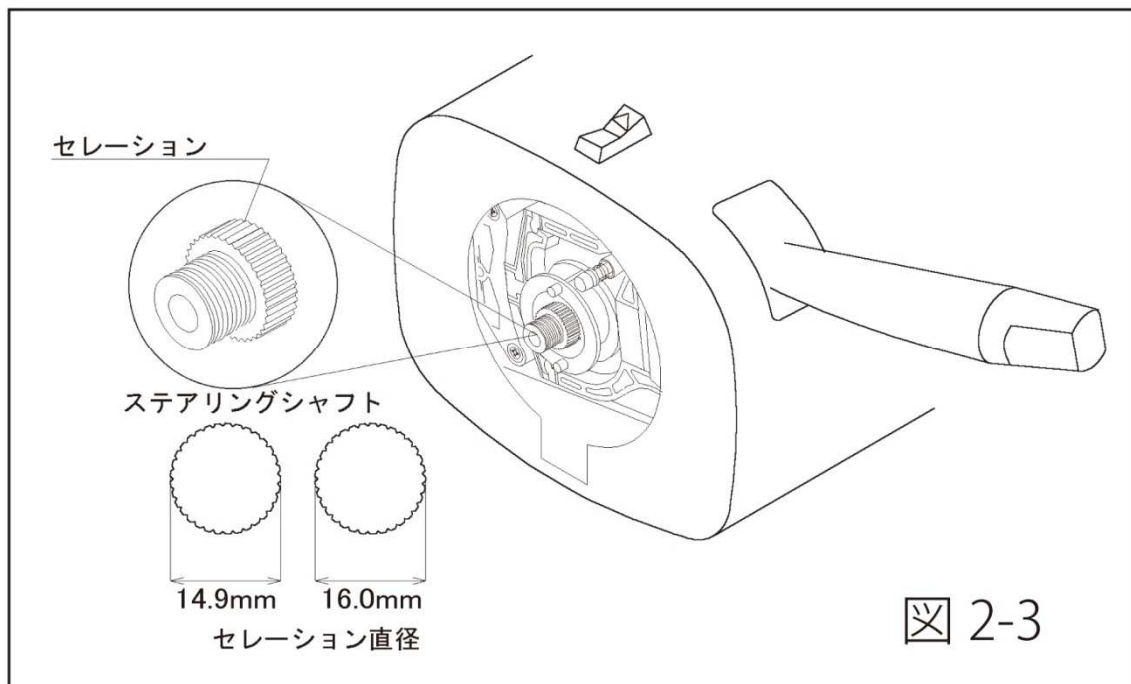
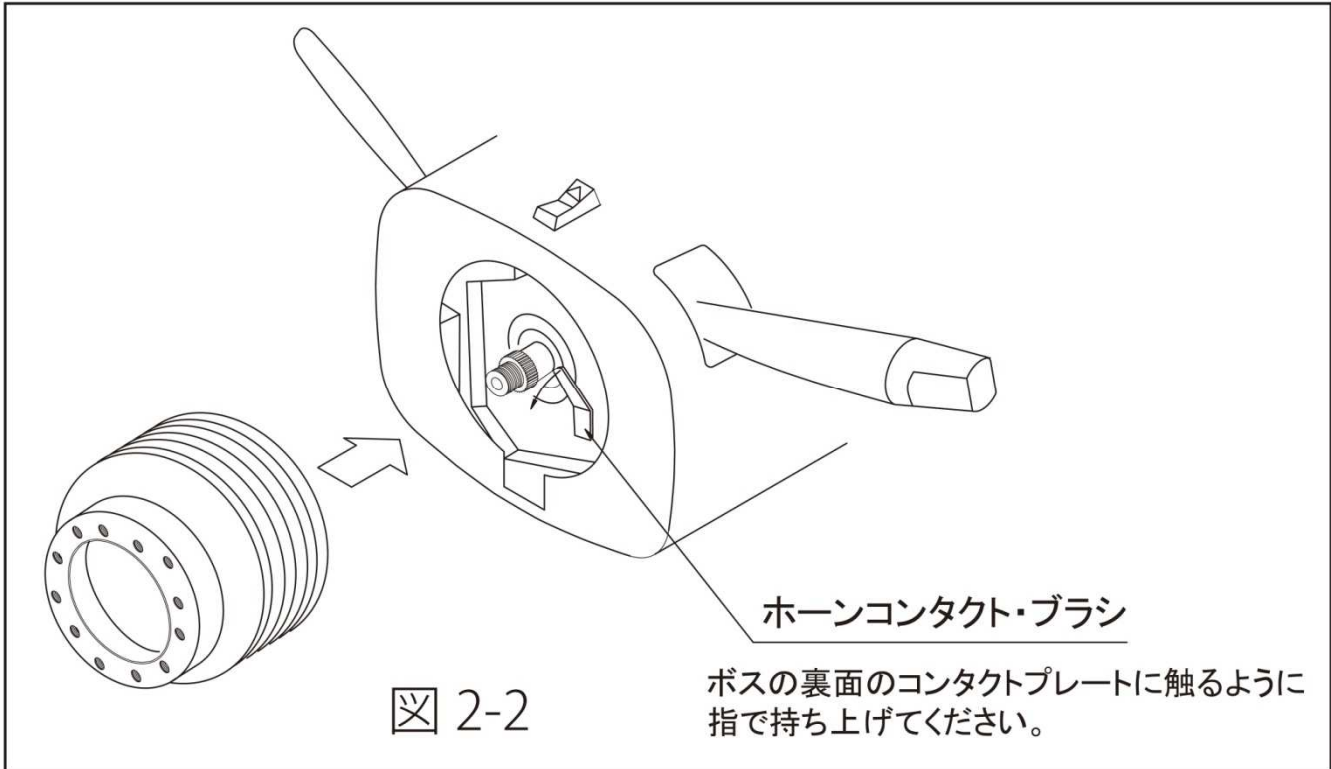
注) エアバッグ本体には絶対にテスターを使用しないでください。

図 2-1

※注意 年式・形式に関係なく、純正部品にばらつきがある為、適合品番が異なる又は装着できない車両があります。取り付け作業を行う前に、必ず純正ステアリング裏面の形状と取り付けるボスの形状が同じかを確認してください。また、エアバッグの警告等については一部の車両で、個体差により消灯できない事があります。ご了承下さい。適合データは、2019年4月現在のものです。

西暦	1994	95	96	97	98	99	2000	01	02	03	04	05	06	07	08	09	10	11	12	13	14	15	16	17	18	19	20
和暦	H6	7	8	9	10	11	12	13	14	15	16	17	18	19	20	21	22	23	24	25	26	27	28	29	30	R1	2

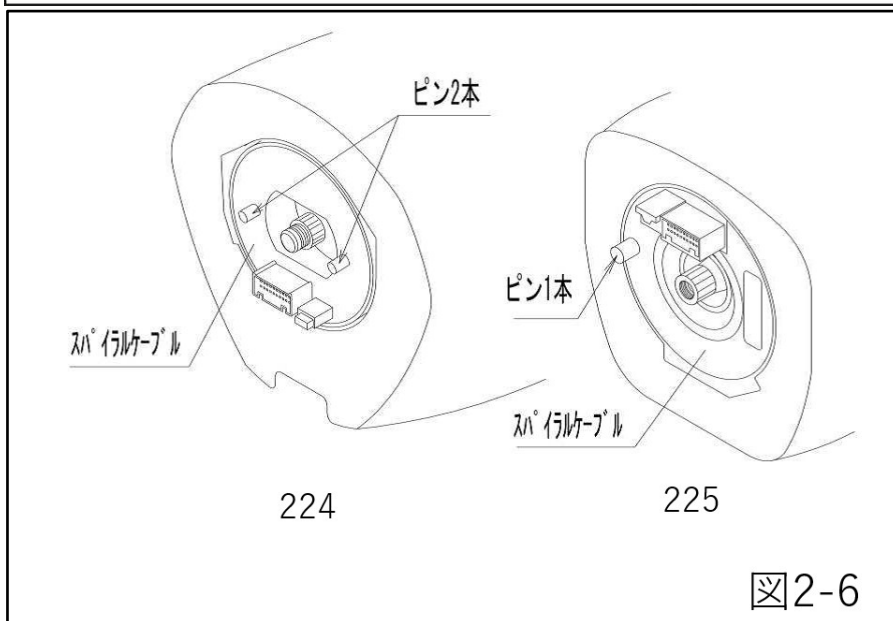
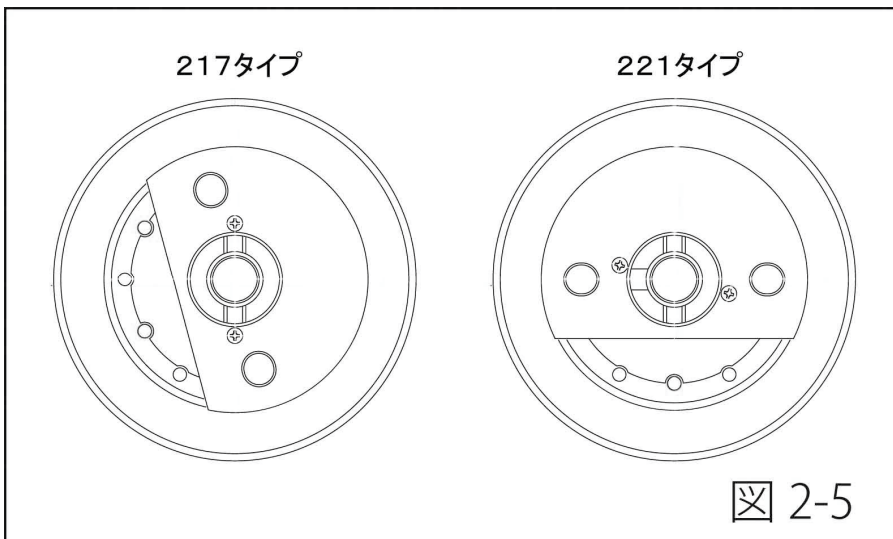
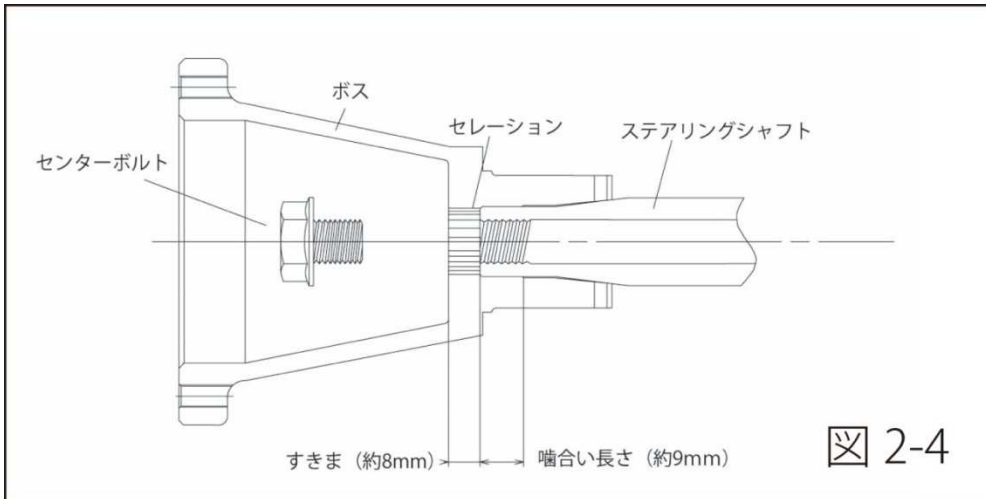
【ホンダ】



※注意 年式・形式に関係なく、純正部品にばらつきがある為、適合品番が異なる又は装着できない車両があります。取り付け作業を行う前に、必ず純正ステアリング裏面の形状と取り付けるボスの形状が同じかを確認してください。また、エアバッグの警告等については一部の車両で、個体差により消灯できない事があります。ご了承下さい。適合データは、2019年4月現在のものです。

西暦	1994	95	96	97	98	99	2000	01	02	03	04	05	06	07	08	09	10	11	12	13	14	15	16	17	18	19	20
和暦	H6	7	8	9	10	11	12	13	14	15	16	17	18	19	20	21	22	23	24	25	26	27	28	29	30	R1	2

【ホンダ】



※注意 年式・形式に関係なく、純正部品にばらつきがある為、適合品番が異なる又は装着できない車両があります。取り付け作業を行う前に、必ず純正ステアリング裏面の形状と取り付けるボスの形状が同じかを確認してください。また、エアバッグの警告等については一部の車両で、個体差により消灯できない事があります。ご了承下さい。適合データは、2019年4月現在のものです。