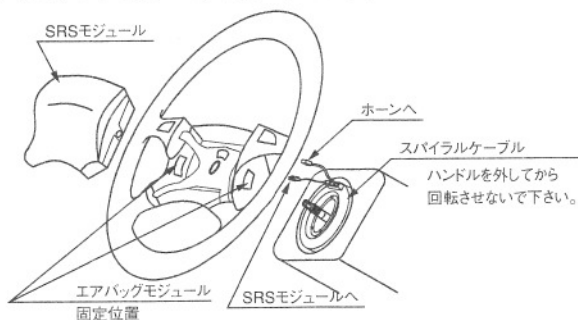


マツダエアバッグ車両の取付について

注意:エアバッグ装着車に対する取り付け注意事項をお読み下さい。

●構造形態(純正)

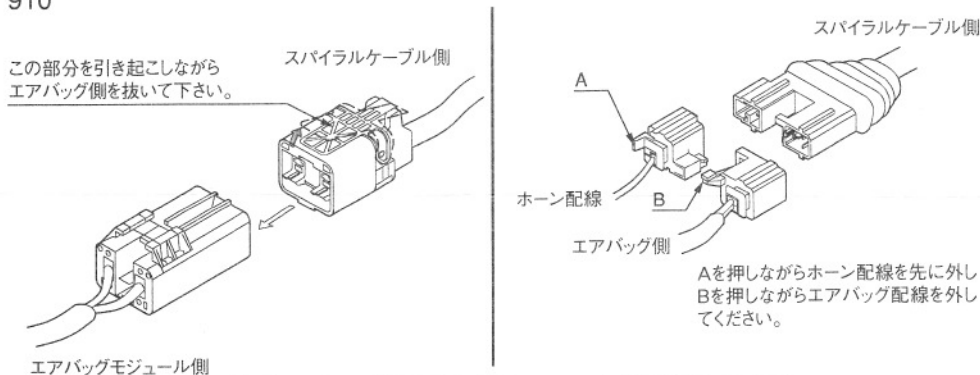


※代表的なタイプです。異なる形状、部品の車両もあります。

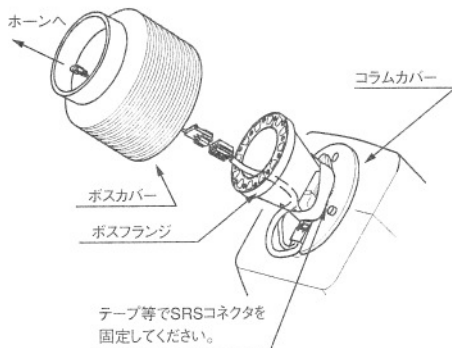
909
910

●SRSエアバッグコネクタ

909



ボス品番によって付属のダミーハーネスは異なります。
エアバッグの配線を外し、付属のハーネスを接続して下さい。



- ボス本体をステアリングシャフトに挿入し、SRSコネクタをボスの回りに巻いて、テープ等で固定してからボスカバーをボスフランジに装着して下さい。
- ホーン配線はボス側面の窓よりボスの中を通してホーンに接続して下さい。

マツダ S R S 取付注意事項 (910)

1. エアバックを取り外し、下記作業を行えば警告灯を消灯させることが出来ます。
但し、助手席エアバック搭載車の一部で正しい取付にも係わず点灯してしまう車両がございます。ご了承ください。
2. エアバックを再搭載される場合は必ずマツダディーラーで行ってください。
3. エアバックを取り外したことにより任意自動車保険料が変わります。
4. 取り外し作業は手順を誤るとエアバックが作動し大変危険です。
専門店、又はディーラーにお任せ下さい。お客さまご自身による作業で事故が発生した場合、弊社では責任を負えません。ご了承下さい。

作業手順

1. 前輪を直進状態にしてから、バッテリー端子を外して5分以上放置する。
2. 純正ステアリングホイールの裏又は側面にあるネジを外す。
3. エアバックモジュール（本体）を取り除く。このとき接続されているコネクタを抜く。
4. ステアリングに接続されている各コネクタを抜く。
5. センターナットを緩めてステアリングを外す。
(ステアリング・ブーラーを用いる事をお勧めします。)
6. ボスのトップマーク（▲）を真上にしてステアリングシャフトに差し込む。
このとき、クロックスプリングは純正ステアリングを外した状態から回転させない事。
7. エアバックに接続されていたコネクタに付属のフューズ付ジャンパー線を差し込み、（極性無し）抜けないようにコードに沿わせてテープ等で固定する。（注）
8. ホーン配線、もしくはオートクルーズ配線ともにボス付属のハーネスを接続し、側面からコード穴を通してボス内部に引き込む。
9. エアバック配線はボスの周りに巻き付けテープ類で固定する。
10. ボスカバーをかぶせる。下部がクロックスプリング凸部に当たってしまう場合は、カバーを変形させるか、カッター等で干渉部分を切り取る。
11. ステアリングホイールを取付け、センターナットを締める。トルクは3～4 k g ・ m。
12. ホーンの配線を接続してホーンボタンを装着する。

