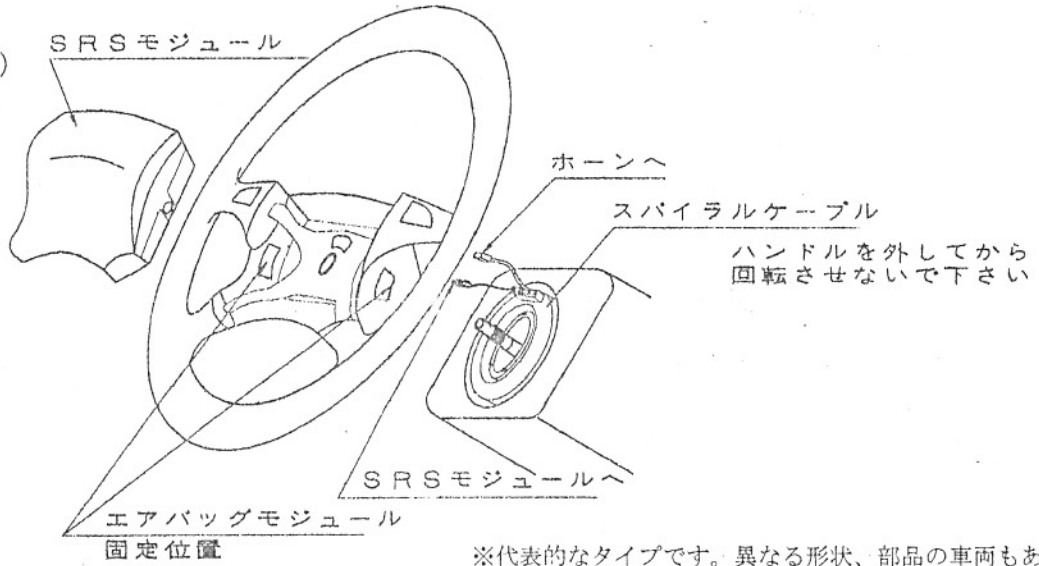


注意：エアバック装着車に対する取り付け注意事項をお読み下さい。

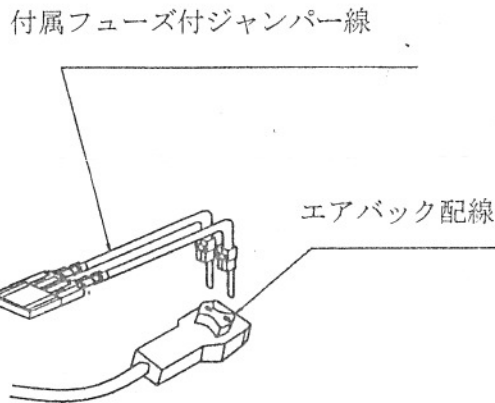
●構造形態（純正）



※代表的なタイプです。異なる形状、部品の車両もあります。

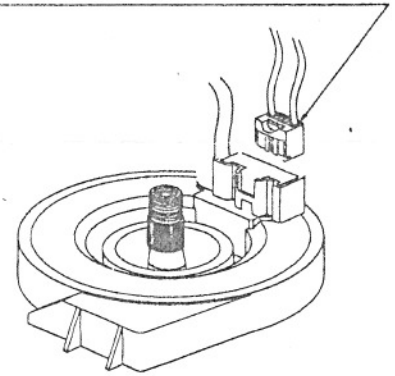
●エアバッグコネクタ

●ホーン配線の選択

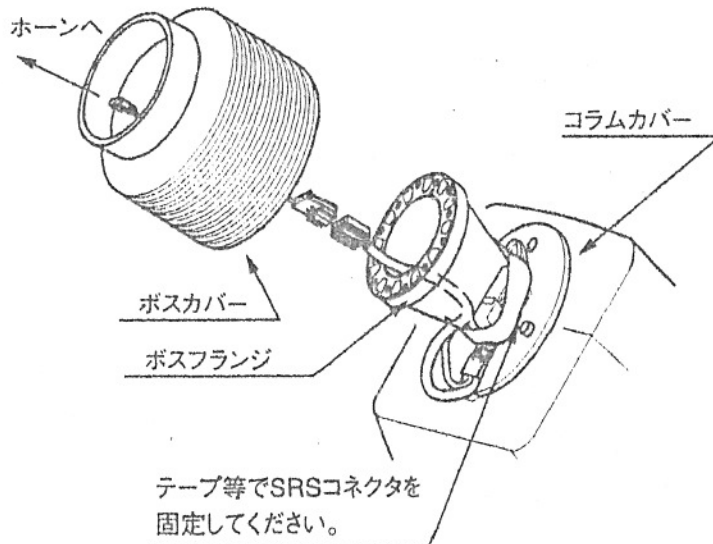


抜けたり接触不良が起こらないようにビニールテープでしっかり固定してください。金属部分は被覆してください。

ホーン配線は純正ハンドルを参照して選択してください。



余分な配線は邪魔にならない用に収納して下さい



- ・ボス本体をステアリングシャフトに挿入し、SRSコネクタをボスの回りに巻いて、テープ等で固定してからボスカバー（アウター）を装着して下さい。
- ・ホーン配線はボス側面の窓よりボスの中を通してホーンに接続して下さい。