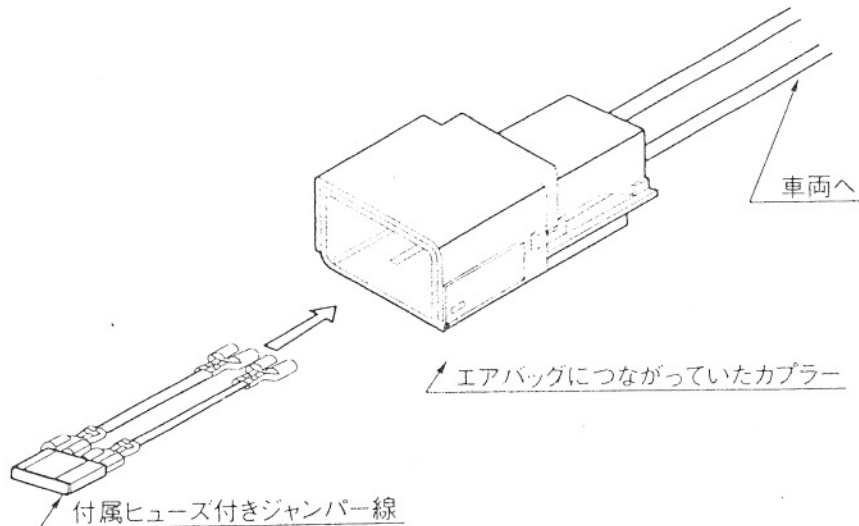


スズキエアバッグ配線説明

下記作業により警告灯が消灯します。

- バッテリーを外している間に行ってください。
- 正確に接続しても一部消灯できない車両もあります。



1. バッテリーターミナルを外して10分ほど放置
2. エアバッグモジュールを外す
(モジュールに接続されている上図カプラーを外す)
3. ステアリングホイールを取り外す
4. ボスを取り付けてから上図配線を行う
5. ボスカバー、ステアリング、ホーンボタン等を取り付ける。
(ホーンの配線は純正端子に付属の延長線を接続する)
6. バッテリーターミナルを元に戻す