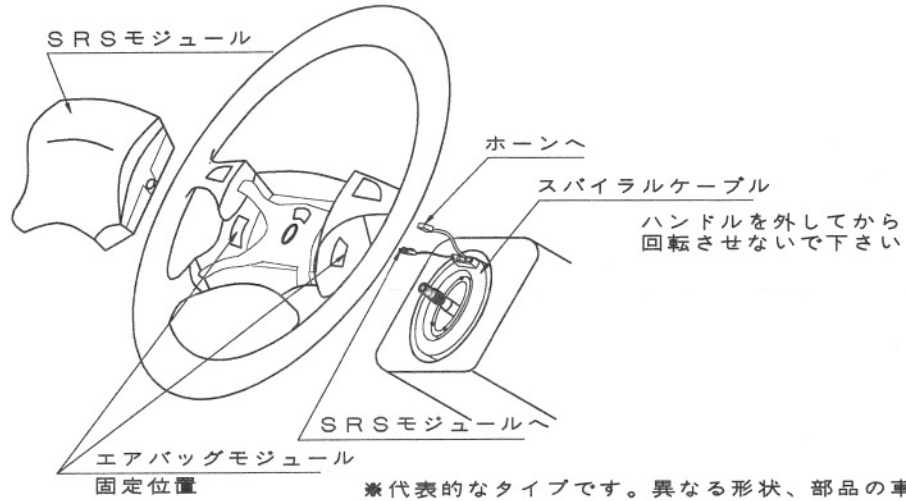


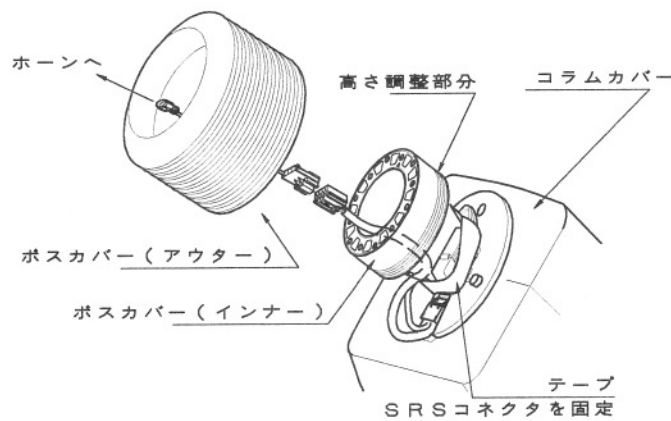
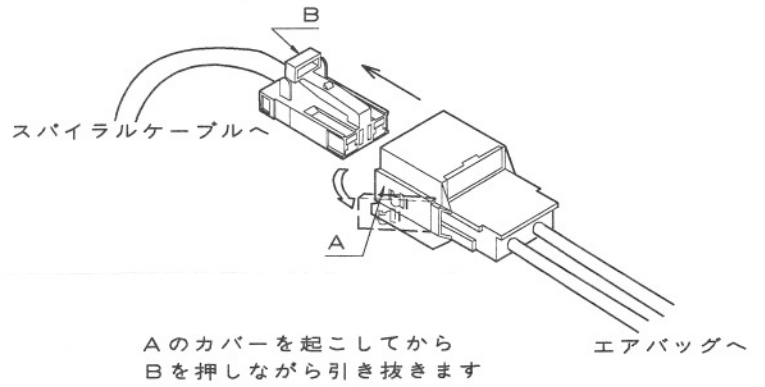
イスズエアバッグ車両の取付について

注意：エアバッグ装着車に対する取り付け注意事項をお読み下さい。

● 構造形態（純正）

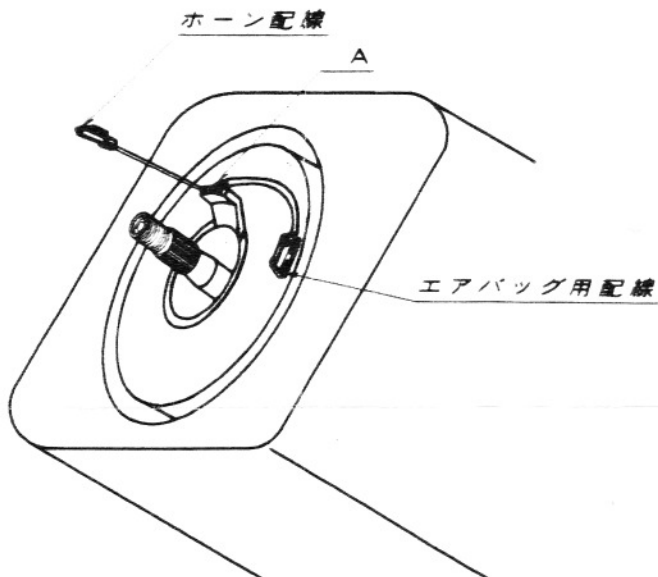


● エアバッグコネクタのタイプ



- ・ ポス本体をステアリングシャフトに挿入し、SRSコネクタをポスの回りに巻いて、テープ等で固定してからポスカバー（アウター）を装着して下さい。
- ・ ホーン配線はポス側面の窓よりポスの中を通してホーンに接続して下さい。

イスズ エアバッグ車 取り付け方法



ハブカバーを外して下記配線を行ってください。

1. Aのビニールテープが邪魔になる場合は剥がして下さい。
2. エアバッグ配線はハブの回りに巻き付けて下さい。
3. 付属の配線でホーン端子を延長して配線して下さい。